



TD-160'tan TD-800'e kadar olan model tipleri



TD-4000 ve TD-6000 model tipleri



TD-1300 ve TD-2000 model tipleri

TD-MIXVENT serisi kanal tipi karma akışlı fanlar; 160-2000 modelleri kalın ve takviyeli plastikten, 4000, 6000 modelleri hariç ise epoksi-polyester boyalı çelik sacdan üretilmiştir. Eşsiz gövde tasarımı sayesinde, bağlı bulunduğu kanaldan demonte edilmeden, fanın motor ve fan pervanesini söküp takabilmek mümkündür.

#### Motorlar

##### 160-2000 arası modeller:

B sınıfı, rulman yataklı ve aşırı yük korumalı. IP44. Direkt olarak 2 veya 3 devir bağlantısı yapılabilir, ayrıca devir kontrolüne uygundur.

Elektrik beslemesi:

Monofaze 230V-50Hz.

(160'den 350 modeline kadar)

Monofaze 230V-50/60Hz.

(500'den 2000 modeline kadar)

4000 ve 6000 modelleri: F sınıfı, rulman yataklı ve aşırı yük korumalı. IP54. Voltaj ayarı ile hız kontrolüne uygundur.

Elektrik beslemesi:

Monofaze 230V-50/60Hz.

Trifaze 400V-50/60Hz(4000 modeli) veya

400V-50Hz (6000 modeli)

#### Ek Bilgi

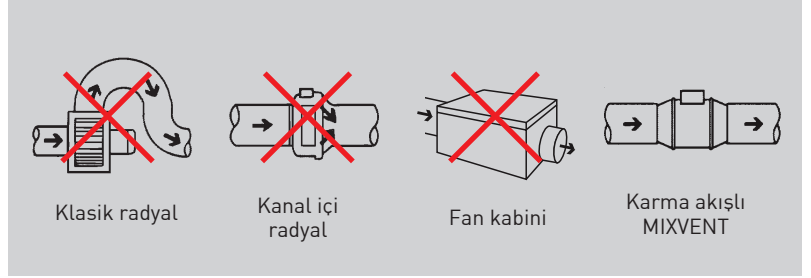
Trifaze olan modellerde invertör ile hız ayarı yapılabilir.

##### TD-MIXVENT-T Modelleri

Bu TD-MIXVENT modelleri 1 ile 30 dakika arasında ayarlanabilen runontimer'a ve hız kontrolüne uygun olmayan tek devirli motora sahiptir.



## DÜŞÜK PROFİL



Asma tavan gibi montaj alanının sınırlı olduğu tesisatlarda MIXVENT-TD fanlarının düşük profili onları en etkili çözüm haline getirir.

## KOLAY MONTAJ



Askı aparatlarını sabitleyin.



Fan ve motor montajını yerleştirin.

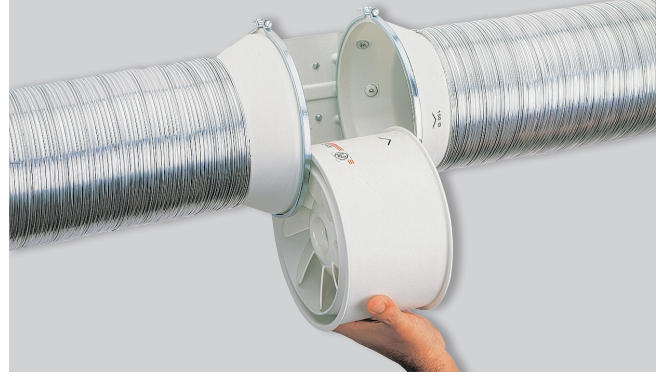


Kablo bağlantılarını yapın.



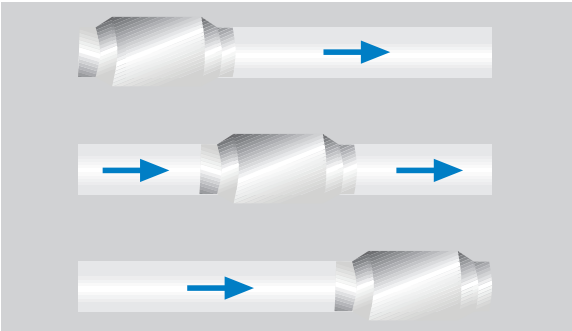
Kanalları bağlayın.

## KOLAY BAKIM



Özel tasarımı sayesinde kanal bağlantıları sökülmeden fan ve motor kolayca çıkarılıp yerleştirilebilir.

## ESNEK BAĞLANTI POZİSYONU



Can be mounted at any place of the air duct.

## TD-MIXVENT-T MODELLERİ 160 MODELİ



160'tan 800'e kadar TD-MIXVENT-T modelleri 1 ile 30 dakika arasında ayarlanabilen timer'a ve hız kontrolüne uygun olmayan tek devirli motora sahiptir.



TD-160/100N SILENT modeli titreşimleri önleyen elastik sessiz bloklar üzerine konulmuş olan motoru sayesinde çok düşük ses seviyeleri sağlar.

### TD-MIXVENT TEKNİK ÖZELLİKLERİ

Montajdan önce, ürün etiketinde belirtilen elektrik voltaj ve frekans değerlerinin elektrik ana besleme değerlerine uygunluğunu doğrulayınız.

TD-MIXVENT	Devir (r.p.m.)	Maksimum çekilen güç (W)	Maksimum çekilen akım (A)	Maksimum hava debisi (m³/h)	Ses basınç seviyesi (dB(A))	Min-Maks hava sıcaklığı (°C)	Ağırlık (kg)	Kanal çapı (mm)	3 kademeli hız anahtarı	Hız anahtarı
TD-160/100 N SILENT	2400	29	0,17	180	24	-20/+40	1,4	100	COM-2 REGUL-2	RMB-1,5 REB-1
	2200	18	0,11	150	22					
TD-250/100	2140	28	0,12	250	34	-20/+40	2	100	COM-2 REGUL-2	RMB-1,5 REB-1
	1700	22	0,1	200	28					
TD-350/125	2050	25	0,11	330	33	-20/+40	2	125	COM-2 REGUL-2	RMB-1,5 REB-1
	1590	20	0,09	250	28					
TD-500/150 3V	2590	53	0,21	560	35	-20/+60	2,7	150	COM-3 INTER 4P	RMB-1,5 REB-1
	2150	44	0,19	470	31					
	1820	41	0,18	390	26					
TD-500/160 3V	2590	53	0,21	560	35	-20/+60	2,7	160	COM-3 INTER 4P	RMB-1,5 REB-1
	2150	44	0,19	470	31					
	1820	41	0,18	390	26					
TD-800/200N 3V	2190	103	0,5	890	38	-20/+60	4,9	200	COM-3 INTER 4P	RMB-1,5 REB-1
	1870	93	0,47	750	34					
	1660	88	0,45	660	31					
TD-800/200 3V	2480	132	0,55	1.040	40	-20/+60	4,9	200	COM-3 INTER 4P	RMB-1,5 REB-1
	2290	133	0,56	940	37					
	2080	131	0,55	850	34					
TD-1300/250N 3V	2710	181	0,8	1.400	40	-20/+60	6,2	250	COM-3 INTER 4P	RMB-1,5 REB-1
	2520	153	0,6	1.310	39					
	2290	132	0,5	1.180	37					
TD-2000/315N 3V	2640	273	1,1	1.840	39	-20/+60	8,4	315	COM-3 INTER 4P	RMB-1,5 REB-2,5
	2500	231	0,9	1.730	38					
	2290	200	0,8	1.620	37					
TD-4000/355	1360	407	1,69	3.750	41	-40/+40	19	355	-	RMB-3,5 REB-2,5
TD-6000/400	1400	580	2,42	5.100	43	-40/+40	26	400	-	RMB-3,5 REB-5

#### TRİFAZE

TD-4000/355 TRIF	1150	309	0,66	3.160	41	-40/+70	19	355	-	RMT-1,5 VFTM TRI 0,37
TD-6000/400 TRIF	1400	691	1,49	5.330	44	-40/+60	26	400	-	RMT-2,5 VFTM TRI 0,55

\* Girişinde ve çıkışında rijit kanallar bulunduğu serbest hava koşullarında 3 m'de yayılan ses basınç seviyesi.

### TD-MIXVENT DİZAYN ÖZELLİKLERİ

	160	250	350	500	800	800N	1300N	2000N	4000	6000
POLİPROPLEN KASA	•	•	•	•	•	•	•	•		
ÇELİK KASA									•	•
ABS KANAT	•	•	•	•	•	•	•	•		
ALÜMİNYUM KANAT									•	• <sup>(1)</sup>
KORUMA SINIFI	II	II	II	II	II	II	II	II	I	I
SİĞORTALI TERMAL KORUMA	•	•	•							
MANUAL RESET TERMİK KORUYUCU (PTC)				•	•	•	•	•	•	•
UZUN ÖMÜRLÜ RULMAN	•	•	•	•	•	•	•	•	•	•
1 HIZLI KONTROL EDİLEBİLİR MOTOR									•	•
2 HIZLI KONTROL EDİLEBİLİR (2) MOTOR	•	•	•							
3 HIZLI KONTROL EDİLEBİLİR (2) MOTOR				•	•	•	•	•		

(1) Tek parça alüminyum çarklı modeller

(2) Zamanlayıcılı modeller (TD-MIXVENT-T) kontrol edilemez.

## TD-MIXVENT DİZAYN ÖZELLİKLERİ

Montajdan önce, ürün etiketinde belirtilen elektrik voltaj ve frekans değerlerinin elektrik ana besleme değerlerine uygunluğunu doğrulayınız.

TD-MIXVENT-T (zamanlayıcı) TD-MIXVENT modelleri)	Devir (r.p.m.)	Maksimum çekilen güç (W)	Maksimum çekilen akım (A)	Maksimum hava debisi (m <sup>3</sup> /h)	Ses basınç seviyesi (dB(A))	Min-Maks hava sıcaklığı (°C)	Ağırlık (kg)	Kanal çapı (mm)	3 kademeli hız anahtarı
TD-160/100 NT SILENT	2400	29	0,17	180	24	-20/+40	1,4	100	-
TD-250/100 T	2140	28	0,12	250	34	-20/+40	2	100	-
TD-350/125 T	2050	26	0,11	330	33	-20/+40	2	125	-
TD-500/150 T 3V	2590	53	0,21	560	35	-20/+60	2,7	150	INTER 4P
	2150	44	0,19	470	31				
	1820	41	0,18	390	26				
TD-500/160 T 3V	2590	53	0,21	560	35	-20/+60	2,7	150	INTER 4P
	2150	44	0,19	470	31				
	1820	41	0,18	390	26				
TD-800/200 T 3V	2480	132	0,55	1.040	40	-20/+60	4,9	200	INTER 4P
	2290	133	0,56	940	37				
	2080	131	0,55	850	34				

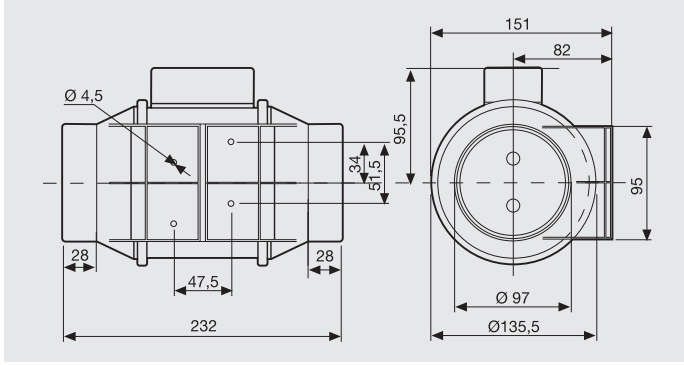
\* Performans eğrisinin 2. çalışma noktasında, yarı küresel yayılımda 3 m'de ölçülen ses basınç seviyesi.

## TD-MIXVENT-T DİZAYN ÖZELLİKLERİ

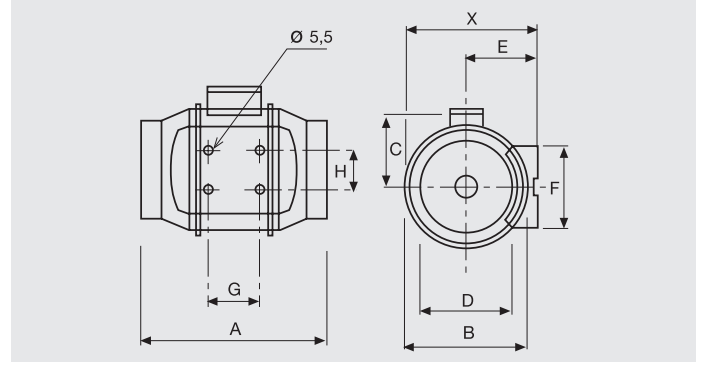
	160	250	350	500	800
POLİPROPLEN KASA	•	•	•	•	•
ABS KANAT	•	•	•	•	•
KORUMA SINIFI	II	II	II	II	II
SİGORTALI TERMAL KORUMA	•	•	•		
MANUAL RESET TERMİK KORUYUCU (PTC)				•	•
UZUN ÖMÜRLÜ RULMAN	•	•	•	•	•

ÖLÇÜLER (mm)

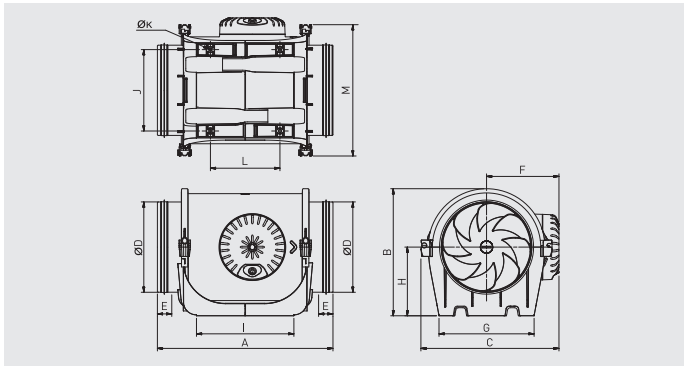
TD-160/100 N SILENT



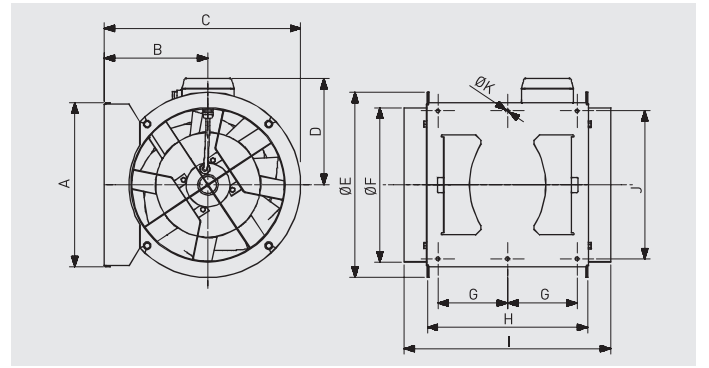
TD-250 to TD-800



TD-1300 / TD-2000



TD-4000 / TD-6000



Model	X	A	Ø B	C	Ø D	E	F	G	H
TD-250/100	188	303	176	115	97	100	90	80	60
TD-350/125	188	258	176	115	123	100	90	80	60
TD-500/150	212	295	200	127	147	112	130	80	60
TD-500/160	212	295	200	127	157	112	130	80	60
TD-800/200N	232,5	302	217	141	198	124	140	100	94
TD-800/200	232,5	302	217	141	198	124	140	100	94

Model	A	B	C	Ø D	E	F	G	H	I	J	Ø K	L	M
TD-1300/250N	390	289	306	247	40	159	230	155	231	194	7	182	295
TD-2000/315N	485	353	371	312	40	192	278	188	317	242	7	206	358

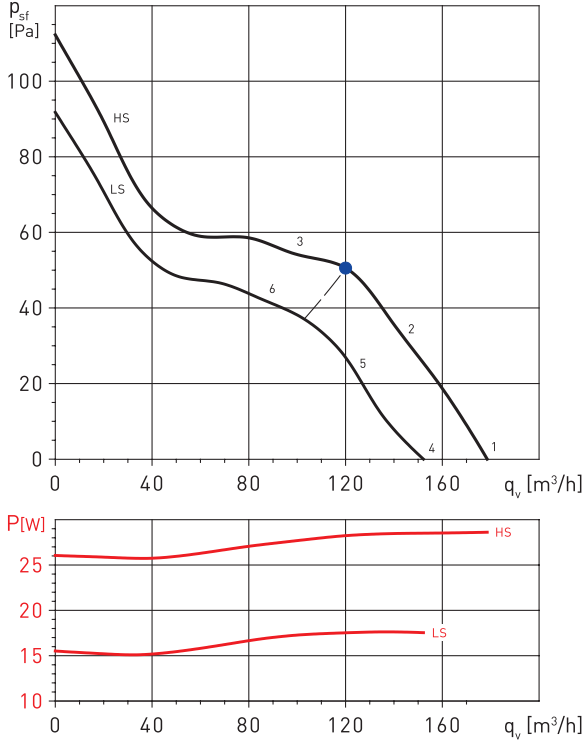
Model	A	B	C	D	Ø E	Ø F	G	H	I	J	Ø K
TD-4000/355	377	238	451	224	426	354	160	368	474	340	8,5
TD-6000/400	407	249	249	267	487	399	160	425	547	370	8,5

## PERFORMANS EĞRİLERİ

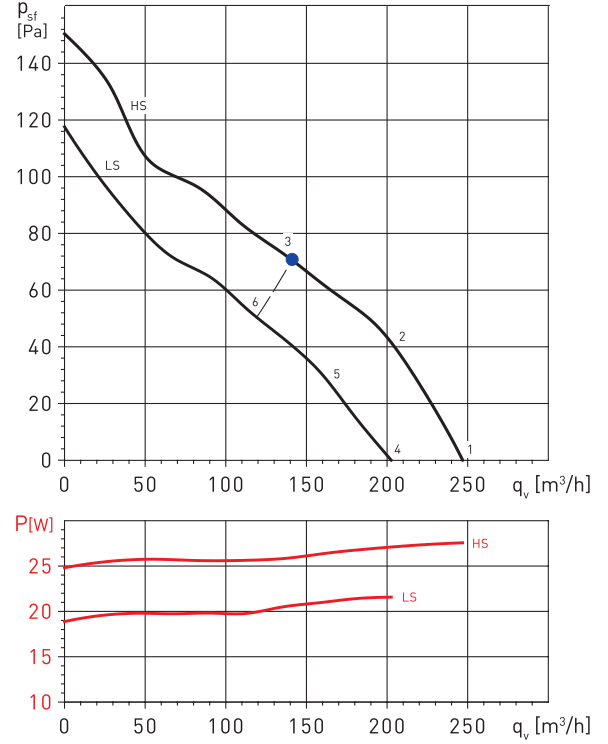
- $q_v$  : Hava debisi  $m^3/h$
- $p_{sf}$  : Statik basınç ve Pa.
- $20^\circ C$  sıcaklık ve  $760mmHg$  basınçta kuru hava.
- Performans verileri ISO 5801 ve AMCA 210-99 Standartlarına uygundur.
- SFP: Özgül Fan gücü  $W/m^3/s$  (mavi eğriler)

- HS : Yüksek hız
- MS: Orta hız
- LS: Düşük hız

TD-160/100N SILENT



TD-250/100



## Ses gücü seviyesi spektrumu dB(A)

Çalışma noktası	63	125	250	500	1.000	2.000	4.000	8.000	LwA	
1	Emiş	22	34	41	47	53	49	40	31	56
	Atış	22	43	38	50	51	47	41	32	55
	Çıkış	21	27	41	35	36	40	33	22	45
2	Emiş	21	36	39	47	52	48	39	30	55
	Atış	22	42	37	50	50	46	41	31	54
	Çıkış	20	29	39	35	35	39	32	21	44
3	Emiş	24	37	41	48	52	47	39	30	55
	Atış	27	42	38	50	51	45	40	31	55
	Çıkış	23	30	41	36	35	38	32	21	45
4	Emiş	22	31	37	45	51	46	38	29	53
	Atış	22	38	34	48	49	45	39	29	53
	Çıkış	19	27	36	33	35	38	31	21	42
5	Emiş	21	33	37	45	50	46	37	28	53
	Atış	22	38	35	48	48	44	38	29	52
	Çıkış	18	29	36	33	34	38	30	20	42
6	Emiş	23	34	39	45	50	45	37	28	53
	Atış	26	38	36	48	49	44	38	28	53
	Çıkış	20	30	38	33	34	37	30	20	43

## Ses gücü seviyesi spektrumu dB(A)

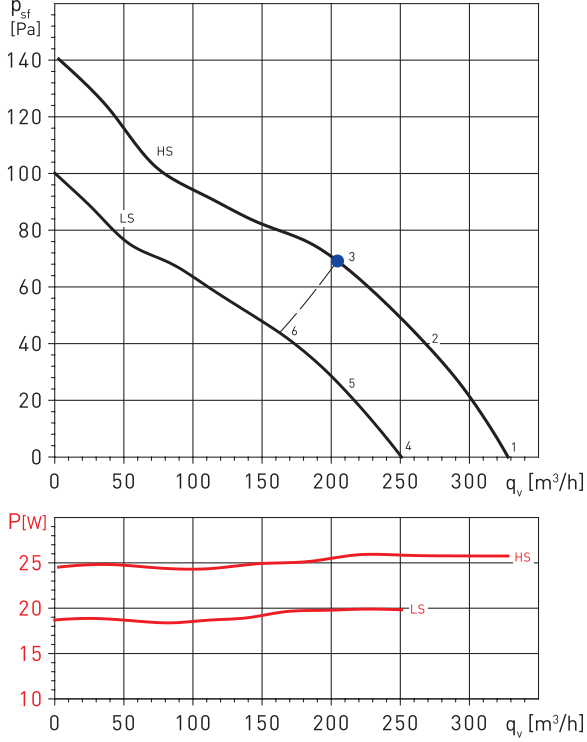
Çalışma noktası	63	125	250	500	1.000	2.000	4.000	8.000	LwA	
1	Emiş	28	32	51	54	54	48	38	28	58
	Atış	20	28	51	53	53	49	39	29	58
	Çıkış	18	21	50	44	48	46	31	20	54
2	Emiş	24	31	50	51	54	48	39	30	57
	Atış	21	28	51	52	51	49	38	29	57
	Çıkış	16	21	51	44	48	45	32	22	54
3	Emiş	26	32	47	53	54	51	42	32	58
	Atış	26	33	49	55	52	50	40	30	58
	Çıkış	17	22	47	45	49	47	34	23	53
4	Emiş	23	27	46	48	49	43	33	23	53
	Atış	15	23	45	48	48	44	33	24	53
	Çıkış	13	16	45	39	43	41	26	15	48
5	Emiş	19	26	46	47	49	44	35	26	53
	Atış	17	24	46	47	47	44	33	24	52
	Çıkış	11	16	46	39	44	41	27	17	49
6	Emiş	22	29	44	49	51	47	38	29	55
	Atış	23	29	46	51	49	47	37	27	55
	Çıkış	14	19	44	41	45	44	31	20	50

## PERFORMANS EĞRİLERİ

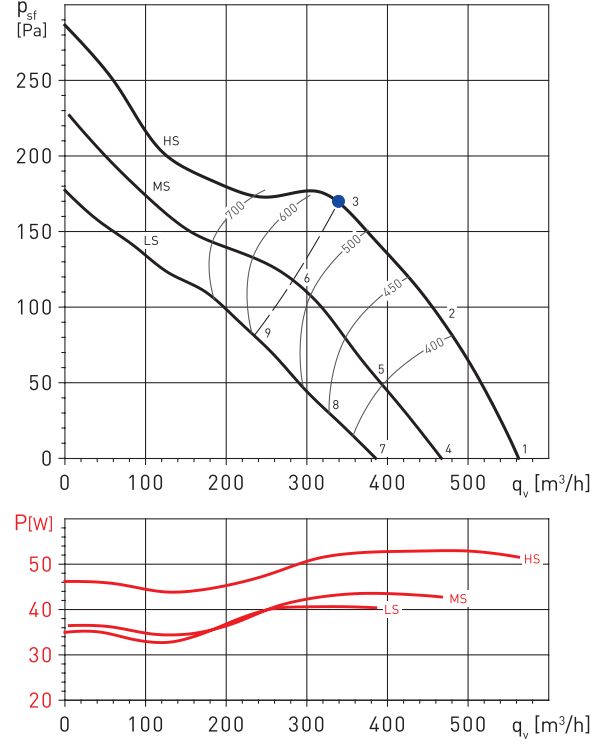
- $q_v$  : Hava debisi  $m^3/h$
- $p_{st}$  : Statik basınç ve Pa.
- $20^\circ C$  sıcaklık ve  $760mmHg$  basınçta kuru hava.
- Performans verileri ISO 5801 ve AMCA 210-99 Standartlarına uygundur.
- SFP: Özgül Fan gücü  $W/m^3/s$  (mavi eğriler)

- HS : Yüksek hız
- MS: Orta hız
- LS: Düşük hız

TD-350/125



TD-500/150 3V



## Ses gücü seviyesi spektrumu dB(A)

Çalışma noktası	63	125	250	500	1.000	2.000	4.000	8.000	LwA
1	Emiş	28	34	51	55	51	42	32	60
	Atış	25	31	50	54	52	43	33	59
	Çıkış	19	24	49	45	49	47	34	54
2	Emiş	24	33	50	53	52	43	34	59
	Atış	26	31	51	54	52	43	34	59
	Çıkış	16	24	48	43	48	46	34	53
3	Emiş	26	34	48	54	56	53	45	60
	Atış	27	33	49	56	54	52	43	60
	Çıkış	18	26	46	45	49	48	36	54
4	Emiş	22	29	46	49	50	46	36	54
	Atış	19	26	45	49	50	47	37	54
	Çıkış	13	19	43	39	44	42	29	48
5	Emiş	19	27	45	47	50	46	38	54
	Atış	20	26	46	49	50	47	38	54
	Çıkış	11	19	43	38	43	41	28	48
6	Emiş	21	29	43	50	51	49	41	55
	Atış	22	29	45	51	50	48	39	55
	Çıkış	13	21	42	40	45	44	31	49

## Ses gücü seviyesi spektrumu dB(A)

Çalışma noktası	63	125	250	500	1.000	2.000	4.000	8.000	LwA
1	Emiş	28	38	52	58	60	58	51	64
	Atış	34	37	51	57	61	59	52	64
	Çıkış	19	31	46	45	50	51	39	55
2	Emiş	25	36	50	55	59	58	51	63
	Atış	33	36	51	57	61	59	51	64
	Çıkış	17	30	45	43	49	49	37	54
3	Emiş	26	37	50	56	59	59	52	64
	Atış	29	35	50	58	59	57	50	64
	Çıkış	18	31	44	44	49	50	38	54
4	Emiş	24	34	48	54	56	54	47	60
	Atış	30	33	47	53	57	55	48	60
	Çıkış	15	27	42	41	46	47	35	51
5	Emiş	20	32	46	51	54	54	47	59
	Atış	29	32	47	53	56	55	47	60
	Çıkış	13	26	41	39	45	45	33	49
6	Emiş	22	33	46	53	55	55	49	60
	Atış	25	31	46	54	56	54	47	60
	Çıkış	15	27	41	40	45	46	35	50
7	Emiş	19	30	44	50	51	50	42	56
	Atış	25	29	42	48	52	50	43	56
	Çıkış	11	23	38	37	42	42	30	46
8	Emiş	16	28	42	46	50	50	42	54
	Atış	24	28	43	48	52	50	43	56
	Çıkış	9	22	37	34	40	41	29	45
9	Emiş	18	29	42	49	51	51	44	56
	Atış	21	27	42	50	52	50	42	56
	Çıkış	11	23	37	36	41	42	31	46

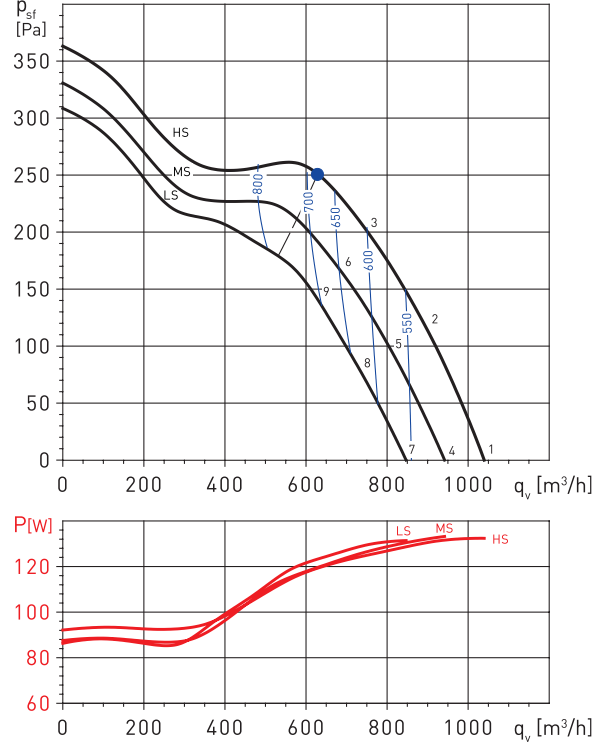
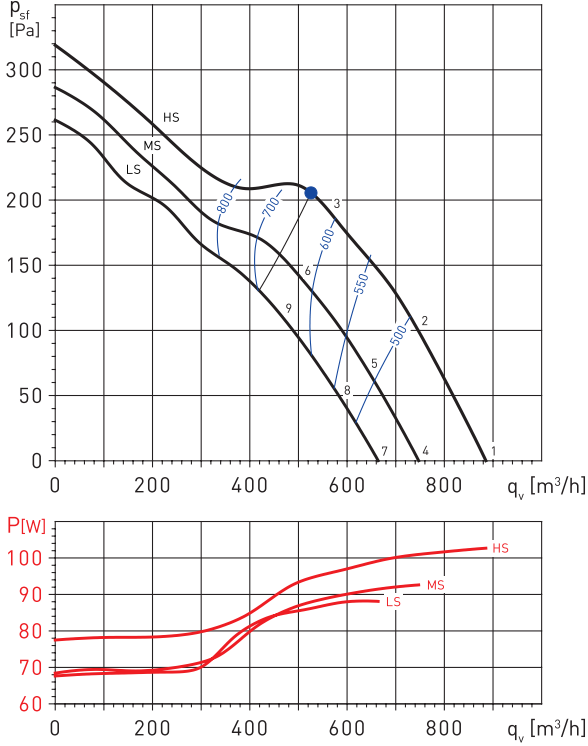
## PERFORMANS EĞRİLERİ

- $q_v$  : Hava debisi  $m^3/h$
- $p_{st}$  : Statik basınç ve Pa.
- $20^\circ C$  sıcaklık ve  $760mmHg$  basınçta kuru hava.
- Performans verileri ISO 5801 ve AMCA 210-99 Standartlarına uygundur.
- SFP: Özgül Fan gücü  $W/m^3/s$  (mavi eğriler)

HS : Yüksek hız  
MS : Orta hız  
LS : Düşük hız

TD-800/200N 3V

TD-800/200 3V



## Ses gücü seviyesi spektrumu dB(A)

## Ses gücü seviyesi spektrumu dB(A)

Çalışma noktası	63	125	250	500	1.000	2.000	4.000	8.000	LwA	
1	Emiş	28	41	52	61	63	64	58	49	68
	Atış	43	44	52	60	66	65	60	50	70
	Çıkış	19	36	44	45	51	53	43	30	56
2	Emiş	25	39	50	57	61	64	57	48	67
	Atış	39	41	51	59	65	64	58	50	69
	Çıkış	18	35	42	42	49	51	40	28	54
3	Emiş	26	39	51	58	61	63	58	49	67
	Atış	31	37	51	60	64	62	57	48	68
	Çıkış	19	35	43	43	49	51	41	29	54
4	Emiş	24	37	48	56	59	60	54	45	64
	Atış	38	40	48	56	62	61	56	46	66
	Çıkış	15	32	40	41	47	49	39	26	52
5	Emiş	21	36	46	53	57	60	54	45	63
	Atış	36	37	48	56	62	61	55	46	65
	Çıkış	14	32	38	39	45	48	37	25	51
6	Emiş	22	36	48	55	58	60	55	46	64
	Atış	28	34	48	57	61	59	54	45	65
	Çıkış	16	32	40	40	46	48	38	26	51
7	Emiş	21	35	46	54	56	58	52	42	62
	Atış	36	37	45	53	59	59	54	44	63
	Çıkış	12	29	37	38	44	46	36	24	49
8	Emiş	19	33	44	51	55	58	51	42	61
	Atış	33	35	45	53	59	58	53	44	63
	Çıkış	12	29	36	36	43	45	34	22	48
9	Emiş	20	33	45	52	56	57	52	44	61
	Atış	25	31	45	54	59	57	51	43	62
	Çıkış	13	30	37	38	44	45	35	24	49

Çalışma noktası	63	125	250	500	1.000	2.000	4.000	8.000	LwA	
1	Emiş	27	42	52	61	64	66	60	51	69
	Atış	46	46	53	61	68	68	63	53	72
	Çıkış	20	38	43	46	52	54	44	32	57
2	Emiş	24	40	49	57	62	65	59	50	68
	Atış	41	42	51	60	66	65	60	52	70
	Çıkış	19	38	42	43	49	52	42	30	55
3	Emiş	25	40	51	58	62	64	60	51	68
	Atış	32	38	52	61	67	65	60	51	70
	Çıkış	19	37	42	43	49	51	41	30	54
4	Emiş	24	39	49	58	61	63	58	48	67
	Atış	43	43	50	58	65	65	61	51	69
	Çıkış	17	36	41	43	49	51	42	29	54
5	Emiş	22	37	47	55	59	63	56	48	65
	Atış	38	39	48	57	64	63	58	49	67
	Çıkış	16	35	39	40	47	50	39	27	52
6	Emiş	23	38	49	56	60	62	58	49	66
	Atış	30	36	50	59	65	63	58	49	68
	Çıkış	17	35	40	41	47	49	39	28	52
7	Emiş	22	37	47	56	58	61	55	46	64
	Atış	41	41	47	56	63	63	58	48	67
	Çıkış	15	33	38	40	47	49	39	27	52
8	Emiş	19	35	44	52	56	60	54	45	63
	Atış	35	36	45	54	61	60	55	47	65
	Çıkış	14	33	36	38	44	47	37	25	50
9	Emiş	21	36	47	54	58	61	56	47	64
	Atış	28	34	48	57	63	61	56	47	66
	Çıkış	15	33	38	39	45	47	37	26	50

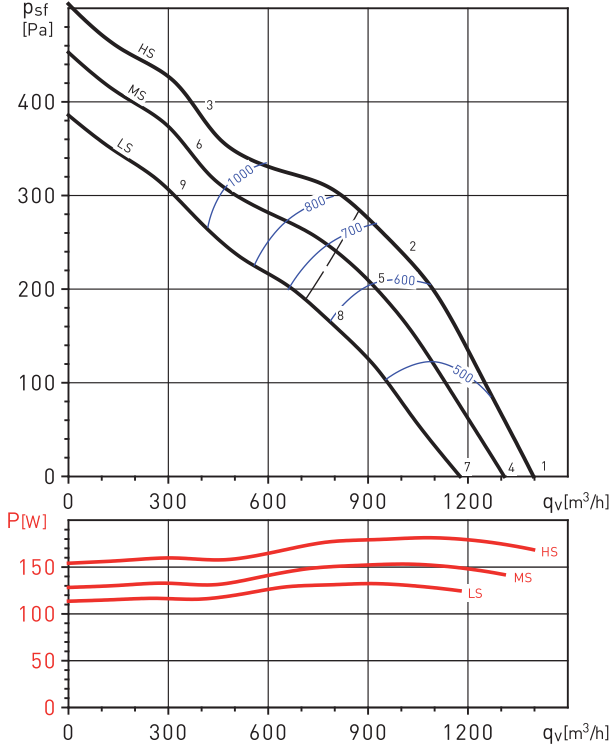


## PERFORMANS EĞRİLERİ

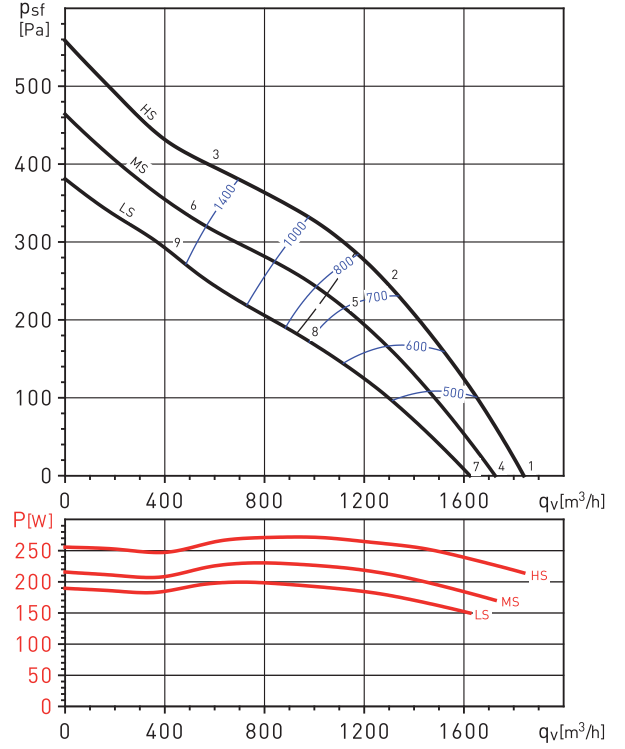
- $q_v$  : Hava debisi  $m^3/h$
- $p_{st}$  : Statik basınç ve Pa.
- $20^\circ C$  sıcaklık ve  $760mmHg$  basınçta kuru hava.
- Performans verileri ISO 5801 ve AMCA 210-99 Standartlarına uygundur.
- SFP: Özgül Fan gücü  $W/m^3/s$  (mavi eğriler)

HS : Yüksek hız  
MS: Orta hız  
LS: Düşük hız

TD-1300/250N



TD-2000/315N



## Ses gücü seviyesi spektrumu dB(A)

Çalışma noktası	63	125	250	500	1000	2000	4000	8000	LwA	
1	Emiş	37	47	57	65	71	72	67	59	76
	Atış	36	49	62	66	72	73	68	59	77
	Çıkış	32	39	41	47	57	57	42	34	60
2	Emiş	32	45	56	63	69	68	61	55	73
	Atış	35	46	59	65	70	69	61	52	73
	Çıkış	27	38	41	45	55	53	37	29	58
3	Emiş	39	57	65	67	69	67	62	56	74
	Atış	41	59	67	67	68	66	60	54	74
	Çıkış	34	50	49	49	55	52	38	30	59
4	Emiş	36	45	56	64	70	70	65	58	74
	Atış	34	47	60	64	71	72	67	58	76
	Çıkış	30	38	40	46	56	55	41	32	59
5	Emiş	30	44	55	61	67	66	59	53	71
	Atış	33	44	57	63	68	67	60	50	72
	Çıkış	25	36	39	43	53	52	35	27	56
6	Emiş	38	56	63	66	67	66	60	55	72
	Atış	40	58	66	65	67	65	59	53	72
	Çıkış	33	49	48	47	53	51	36	29	57
7	Emiş	34	43	53	62	67	68	63	56	72
	Atış	32	45	58	62	69	70	65	56	73
	Çıkış	28	36	38	44	53	53	39	30	57
8	Emiş	28	41	52	58	64	64	57	50	68
	Atış	30	42	55	60	65	65	57	48	69
	Çıkış	22	34	36	40	50	49	33	25	53
9	Emiş	36	54	62	64	66	64	59	53	70
	Atış	38	56	64	63	65	63	57	51	71
	Çıkış	31	47	46	46	52	49	35	27	56

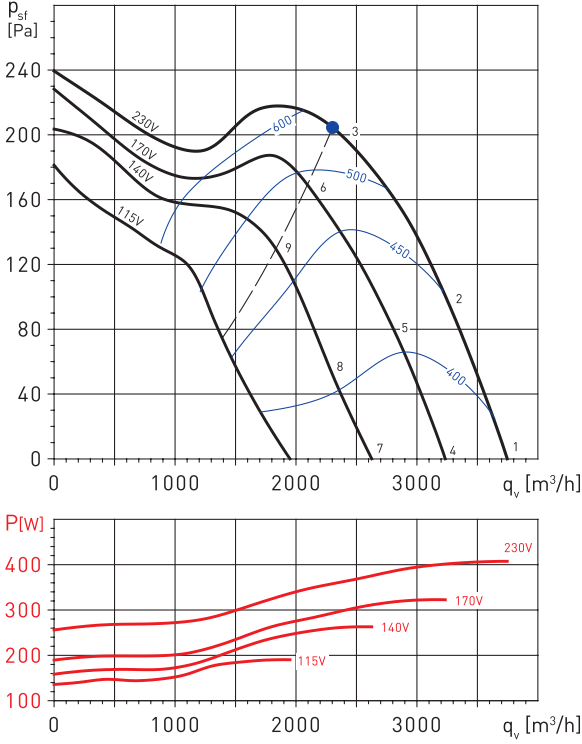
## Ses gücü seviyesi spektrumu dB(A)

Çalışma noktası	63	125	250	500	1000	2000	4000	8000	LwA	
1	Emiş	34	57	63	68	72	68	68	55	76
	Atış	34	55	60	71	74	69	68	56	77
	Çıkış	20	42	41	50	56	52	45	31	59
2	Emiş	33	64	66	70	72	70	65	57	77
	Atış	35	52	64	67	72	69	62	55	75
	Çıkış	20	49	45	52	56	54	42	32	60
3	Emiş	46	62	72	72	73	71	64	57	78
	Atış	51	65	69	70	71	71	62	55	77
	Çıkış	20	47	50	55	57	55	42	32	61
4	Emiş	33	56	62	67	71	67	67	54	75
	Atış	34	54	60	70	74	69	68	56	77
	Çıkış	20	41	41	50	56	51	44	30	58
5	Emiş	32	62	65	69	71	69	63	55	75
	Atış	33	50	62	65	70	68	60	53	74
	Çıkış	20	48	43	51	55	53	41	31	59
6	Emiş	45	61	70	71	71	69	63	55	77
	Atış	50	64	68	68	70	69	61	54	75
	Çıkış	20	46	49	53	56	53	41	31	60
7	Emiş	32	55	61	66	70	66	66	53	74
	Atış	32	53	59	69	72	67	67	55	76
	Çıkış	20	40	40	49	54	50	43	29	57
8	Emiş	29	60	62	67	68	67	61	53	73
	Atış	31	48	60	63	68	66	58	51	71
	Çıkış	20	45	41	49	53	51	39	29	56
9	Emiş	42	59	68	69	69	67	61	53	75
	Atış	48	61	66	66	68	67	59	52	73
	Çıkış	20	44	47	51	54	51	38	29	58

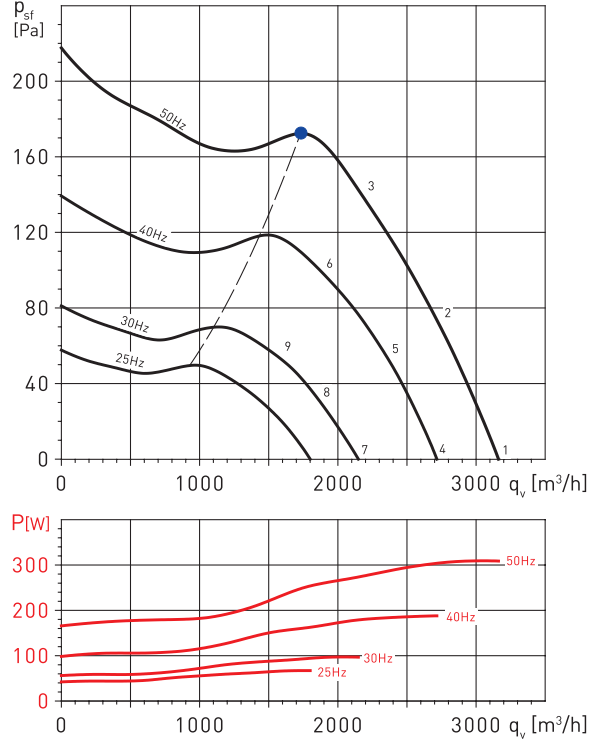
## PERFORMANS EĞRİLERİ

- $q_v$  : Hava debisi  $m^3/h$
- $p_{sf}$  : Statik basınç ve Pa.
- $20^\circ C$  sıcaklık ve  $760mmHg$  basınçta kuru hava.
- Performans verileri ISO 5801 ve AMCA 210-99 Standartlarına uygundur.
- SFP: Özgül Fan gücü  $W/m^3/s$  (mavi eğriler)

TD-4000/355



TD-4000/355 TRI



## Ses gücü seviyesi spektrumu dB(A)

Çalışma noktası	63	125	250	500	1.000	2.000	4.000	8.000	LwA
1	Emiş	34	61	62	68	73	72	67	57
	Atış	64	66	65	70	74	72	65	78
	Çıkış	27	55	51	49	58	52	47	39
2	Emiş	33	59	60	66	71	70	64	55
	Atış	58	61	63	69	72	70	63	76
	Çıkış	23	51	49	47	56	50	45	36
3	Emiş	48	67	68	71	69	68	62	54
	Atış	47	63	66	69	70	68	61	52
	Çıkış	28	56	51	46	54	47	41	34
4	Emiş	32	58	59	65	70	70	64	55
	Atış	61	63	63	68	71	69	63	55
	Çıkış	24	53	48	46	56	49	45	36
5	Emiş	30	56	58	64	68	68	62	53
	Atış	55	59	61	67	70	67	61	51
	Çıkış	21	49	47	45	54	47	42	34
6	Emiş	47	66	67	70	69	67	61	53
	Atış	46	62	65	68	70	67	61	52
	Çıkış	27	56	50	45	53	46	41	33
7	Emiş	27	53	54	60	65	65	59	50
	Atış	56	58	58	63	66	64	58	50
	Çıkış	19	48	43	41	51	44	40	31
8	Emiş	26	51	53	59	64	63	57	48
	Atış	51	54	56	62	65	63	56	46
	Çıkış	16	44	42	40	49	42	38	29
9	Emiş	43	62	63	66	65	63	57	49
	Atış	42	58	61	64	65	63	56	47
	Çıkış	23	51	46	41	49	42	37	29

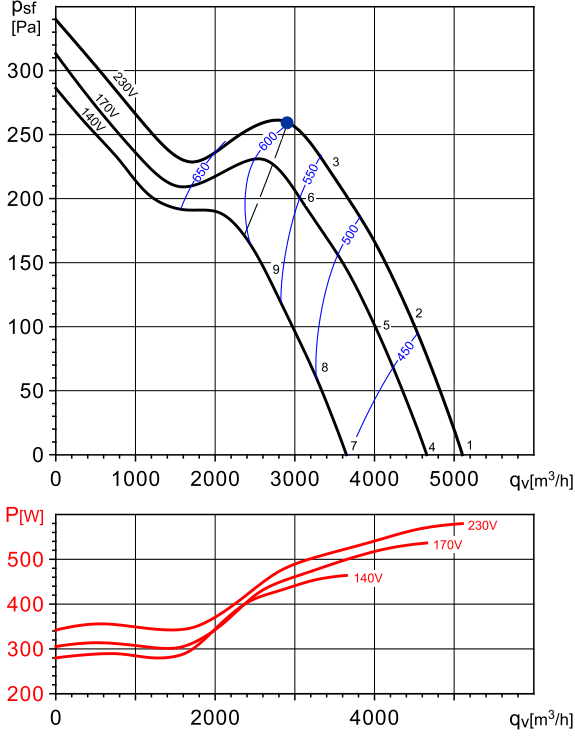
## Ses gücü seviyesi spektrumu dB(A)

Çalışma noktası	63	125	250	500	1.000	2.000	4.000	8.000	LwA
1	Emiş	31	60	59	65	70	69	64	53
	Atış	60	62	62	67	71	69	62	75
	Çıkış	27	59	50	47	56	49	46	36
2	Emiş	30	58	57	63	68	67	62	52
	Atış	53	58	59	65	68	66	59	49
	Çıkış	23	54	47	45	53	47	43	33
3	Emiş	46	65	67	70	67	64	60	50
	Atış	41	61	63	66	67	65	58	49
	Çıkış	26	58	51	45	52	44	41	32
4	Emiş	27	55	54	60	65	64	59	48
	Atış	55	57	57	62	66	64	57	49
	Çıkış	22	54	45	42	51	44	41	31
5	Emiş	25	53	52	58	63	62	57	47
	Atış	49	53	54	60	63	61	55	44
	Çıkış	18	49	42	40	48	42	38	29
6	Emiş	41	60	62	65	62	59	55	45
	Atış	37	56	58	61	62	60	54	45
	Çıkış	21	53	46	40	47	39	36	27
7	Emiş	20	49	48	53	59	58	53	42
	Atış	49	51	50	56	60	58	51	42
	Çıkış	16	48	39	36	45	38	35	25
8	Emiş	19	47	46	52	57	56	51	41
	Atış	42	47	48	54	57	55	48	38
	Çıkış	12	42	36	34	42	35	32	22
9	Emiş	35	54	56	59	56	53	49	39
	Atış	30	50	52	55	56	54	47	38
	Çıkış	15	47	40	34	41	33	30	21

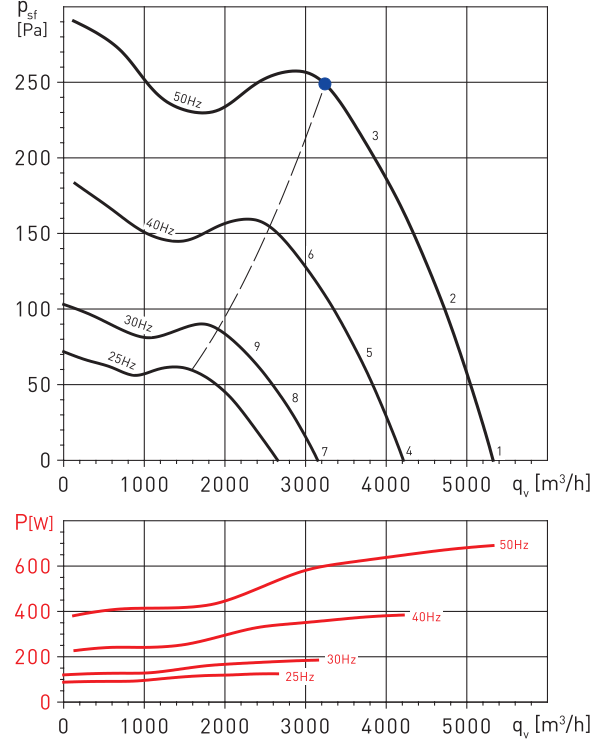
## PERFORMANS EĞRİLERİ

- $q_v$  : Hava debisi  $m^3/h$
- $p_{st}$  : Statik basınç ve Pa.
- $20^\circ C$  sıcaklık ve  $760mmHg$  basınçta kuru hava.
- Performans verileri ISO 5801 ve AMCA 210-99 Standartlarına uygundur.
- SFP: Özgül Fan gücü  $W/m^3/s$  (mavi eğriler)

TD-6000/400



TD-6000/400 TRI



## Ses gücü seviyesi spektrumu dB(A)

Çalışma noktası		63	125	250	500	1.000	2.000	4.000	8.000	LwA
1	Emiş	42	63	68	75	79	79	72	63	83
	Atış	72	74	73	77	80	78	72	65	85
	Çıkış	25	46	51	54	62	56	49	40	64
2	Emiş	41	63	68	75	78	77	70	60	82
	Atış	64	66	70	77	79	77	69	60	83
	Çıkış	24	46	51	54	61	54	47	37	63
3	Emiş	52	69	67	70	74	72	65	55	78
	Atış	50	67	69	72	73	71	64	54	78
	Çıkış	35	52	50	49	57	49	42	32	60
4	Emiş	40	61	66	73	77	77	70	61	82
	Atış	70	72	71	75	78	76	70	63	83
	Çıkış	23	44	49	52	60	54	47	38	62
5	Emiş	39	61	66	73	76	75	68	58	81
	Atış	62	64	68	75	77	75	67	58	82
	Çıkış	22	44	49	52	59	52	45	35	61
6	Emiş	51	68	66	69	73	71	64	54	77
	Atış	49	66	68	71	72	70	63	53	77
	Çıkış	34	51	49	48	56	48	41	31	58
7	Emiş	35	56	61	68	72	72	65	56	77
	Atış	65	67	66	70	73	71	65	58	78
	Çıkış	18	39	44	47	55	49	42	33	57
8	Emiş	35	57	62	69	72	71	64	54	76
	Atış	58	60	64	71	73	71	63	54	77
	Çıkış	18	40	45	48	55	48	41	31	57
9	Emiş	47	64	62	65	69	67	60	50	73
	Atış	45	62	64	67	68	66	59	49	73
	Çıkış	30	47	45	44	52	44	37	27	55

## Ses gücü seviyesi spektrumu dB(A)

Çalışma noktası		63	125	250	500	1.000	2.000	4.000	8.000	LwA
1	Emiş	41	62	68	75	80	80	72	66	84
	Atış	72	75	74	77	80	79	72	66	85
	Çıkış	26	47	52	53	63	56	49	43	65
2	Emiş	40	62	68	75	79	78	71	64	83
	Atış	65	67	71	76	79	77	69	61	83
	Çıkış	24	46	53	52	62	55	48	41	64
3	Emiş	51	69	68	72	74	75	65	60	79
	Atış	56	66	70	74	75	73	66	57	80
	Çıkış	33	53	52	48	57	52	42	38	61
4	Emiş	37	57	63	70	75	75	68	61	79
	Atış	67	70	69	72	75	74	67	61	80
	Çıkış	21	42	48	48	58	51	45	38	60
5	Emiş	35	57	64	70	74	74	66	59	78
	Atış	61	62	66	72	74	72	64	56	78
	Çıkış	19	41	48	47	57	50	43	36	59
6	Emiş	46	64	63	67	69	70	60	55	74
	Atış	51	61	65	69	71	68	61	52	75
	Çıkış	28	49	47	43	52	47	37	33	56
7	Emiş	30	51	56	64	69	69	61	55	73
	Atış	61	63	63	66	69	67	61	55	74
	Çıkış	15	36	41	42	52	45	38	32	54
8	Emiş	29	51	57	64	68	67	60	53	72
	Atış	54	56	60	65	68	65	58	50	72
	Çıkış	13	35	42	41	51	44	37	30	52
9	Emiş	40	58	57	60	63	64	54	49	68
	Atış	45	55	59	63	64	62	55	46	69
	Çıkış	22	42	41	37	46	41	31	27	49



### TD-MIXVENT SETLERİ

TD havalandırma setleri komple bir havalandırma sisteminin kolay ve hızlı montajına olanak sağlar. Setler; banyo, tuvalet, çamaşırhane gibi kötü kokulu veya nemli havanın atılması gereken yerler için yeterli bir egzoz sistemi sağlar.

#### 3 set bulunmaktadır.

TD-160/100 N SILENT SETİ:

- 1 TD-160/100 N SILENT fan
- + 4 m of flexible aluminium ducting GSA
- + 1 interior circular air valve BOR-100
- + 1 exterior mounted grille GR-100
- + 1 adhesive duct tape BA

#### TD-250/100 SETİ:

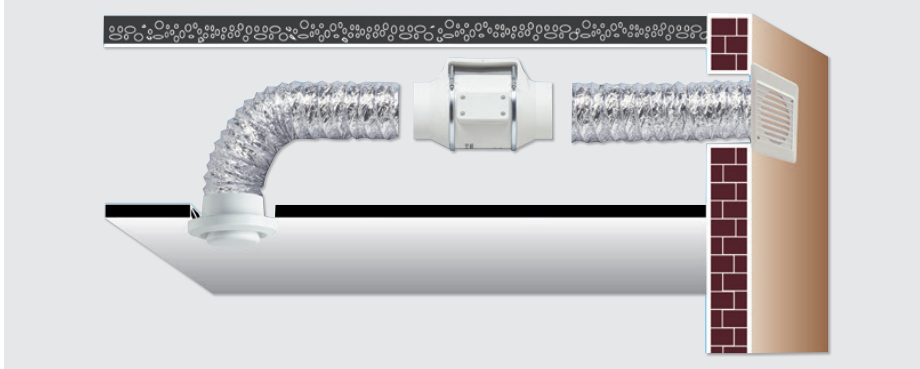
- 1 adet TD-250/100 fan
- 4 m alüminyum esnek kanal GSA-100
- 1 adet gemici anemostatı BOR-100
- 1 adet dış ızgara GR-100
- 1 adet yapıştırıcı bant BA

#### TD-250/100T SETİ:

- 1 adet TD-250/100 T fan
- 4 m alüminyum esnek kanal GSA-100
- 1 adet gemici anemostatı BOR-100
- 1 adet dış ızgara GR-100
- 1 adet yapıştırıcı bant BA

TD-250 T model fan 1 ile 30 dakika arasında ayarlanabilen run-on-timer'a sahiptir, bu sayede fan kapatıldıktan sonra belirlenen süre kadar çalışmaya devam eder.

### KURULUM VE MONTAJ



### SETLERDEKİ AKSESUARLAR



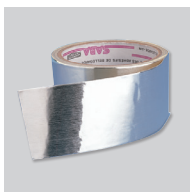
**GSA-100**  
100 mm çapında alüminyum esnek havalandırma kanalı.



**GR-100**  
Dış ızgara.



**BOR-100**  
İç ortam gemici anemostatı.



**BA-50**  
Alüminyum yapıştırıcı bant (10 m).



**AIRSENS-C02**  
**AIRSENS-VOC**  
**AIRSENS-RH**  
Dahili bir CO2 veya VOC içeren IAQ akıllı sensörler