



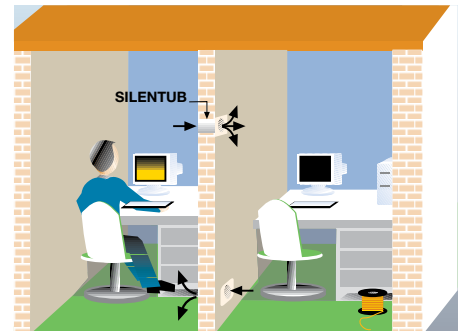
Hava kanallarına veya duvara sıva altı montaj yapılacak şekilde özel olarak tasarlanan, çok düşük ses seviyelerine sahip transfer aksiyel fanı. Birbirine komşu olan odalar arasında ısı transferi sağlamak veya küçük alanları havalandırmak için idealdir. Monofaze 230V-50Hz, IP 44, sınıf II, uzun ömürlü bilyalı rulman içeren motora sahiptir ve sessiz bloklar üzerine oturtulmuştur.



**Geri Akış Klapesi**  
SILENTUB-100, fan çalışmıyorken hava girişini ve ısı kaybını önlemek için otomatik geri akış klapesi ile donatılmıştır.



**Sessiz Bloklar**  
Titreşimleri ve ses iletimini önlemek için motor elastik sessiz bloklar üzerine konulmuştur.



SILENTUB-100 duvar içine monte edilebilir. Birbirine komşu olan odalar arasında ısı transferi sağlamak veya küçük alanları havalandırmak için idealdir.

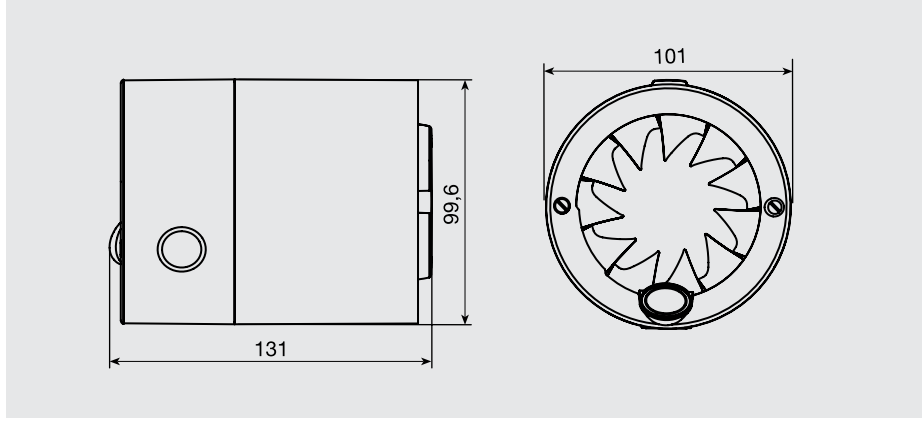
## TEKNİK ÖZELLİKLER

Model	Devir (rpm)	Maksimum emilen güç (W)	Ø Kanal (mm)	Serbest çıkıştaki hava debisi (m³/h)	Ses basınç seviyesi* (dB(A))	Ağırlık (kg)	Bağlantı Şeması** (n°)
SILENTUB-100	2450	12	100	100	37,5	0,5	2, 3

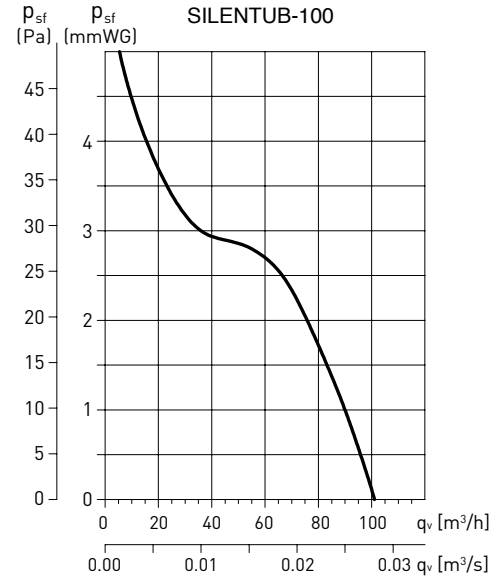
\* Ses seviyesi 1,5 m, fan girişinde serbest alanda ölçülmüştür.

\*\* Seçili bağlantı şemasına bakınız.

## ÖLÇÜLER (mm)



- qv: Hava akışı m³/h ve m³/s olarak.
- p<sub>sf</sub>: Pa cinsinden statik basınç.
- 20°C'de ve 760 mmHg'de kuru hava.
- Performans verileri ISO 5801 ve AMCA 210-99 Standartlarına uygundur.



## AKSESUARLAR



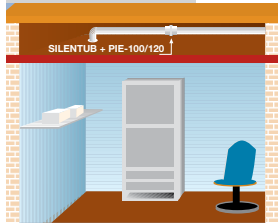
**Montaj Ayağı PIE-100/120**  
Duvara sabitleme aparatı.



**GSA-100**  
Alüminyum esnek kanal.



**GR-100**  
Plastik dış ortam ızgarası.



**CX-80/125**  
Keleççeler.



**PER-100W**  
Dış ortam geri akış klapesi.