



Banyo için özerk ve akıllı aspiratör. Bir varlık algılama sensörü ve bir nem sensörü aracılığıyla performansını ortam koşullarına ve havalandırma gereksinimlerine göre otomatik olarak ayarlar.

SILENT DUAL, kullanıcı etkileşimi gerektirmeden, ortam şartlarına göre, ayarları otomatik olarak yapmak için akıllı bir kontrol algoritması içerir.

SILENT DUAL, çevresinden (ortam koşulları) öğrenir ve buna göre çalışır.

Havalandırma ihtiyacını karşılamak için elektrik tüketimini ve gürültü seviyelerini en aza indirerek, gerekli akış hızını elde etmek için, AC motor görevlendirilmiştir.

- Doğrudan iki kablolu bağlantı (L, N).
- Besleme 220-240V 50Hz
 - Çalışma sıcaklıkları: -5°C / + 40°C
 - IP45 - Sınıf II
 - Termal koruma
 - Çıkarılabilir geri tepme klapesi



AUTO %RH



TAK & ÇALIŞTIR



2 SENSORS

OPERASYON

SILENT DUAL

Hareketi algıladığında veya nem seviyesi yükseldiğinde otomatik olarak çalışır ve en düşük enerji tüketimini ve en düşük ses seviyesini elde etmek için önceden ayarlanmış bir modu etkinleştirir.

VARLIK ALGILAMA YOK

NEM ETKİLİĞİ YOK

Anlık RH < Ortalama RH
Algılama YOK



VEYA



43% RPM

Çalışma modunun yapılandırılmasına bağlı olarak (aralıklı veya sürekli)

VARLIK ALGILAMA

Anlık RH < Ortalama RH
Algılama VAR



75% RPM



Temp 2' / 15'



43% RPM

NEMLİLİKTE ANI DEĞİŞİM

Anlık RH < Ortalama RH
"Ani değişim"



100% RPM



43% RPM

NEMLİLİKTE YAVAŞ DEĞİŞİM

Anlık RH < Ortalama RH
"Sakin değişim"



43 - 100% RPM



43% RPM

TEKNİK ÖZELLİKLER

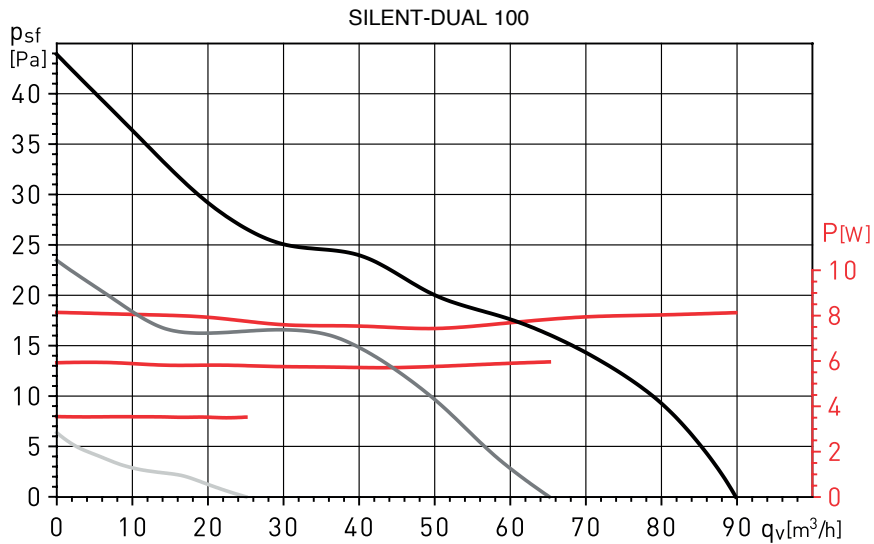
Model		Devir (rpm)	Maksimum güç (W)	Maksimum akım (A)	Maksimum hava debisi (m ³ /h)	Ses basınç seviyesi (dB(A) @ 3m)
SILENT DUAL 100	EN ÜST	2200	8	0,08	90	26,5
	PIR+ZAMANLAYICI	1670	6	0,08	65	22
	SÜREKLİ	910	4	0,07	25	<20

AKUSTİK ÖZELLİKLER

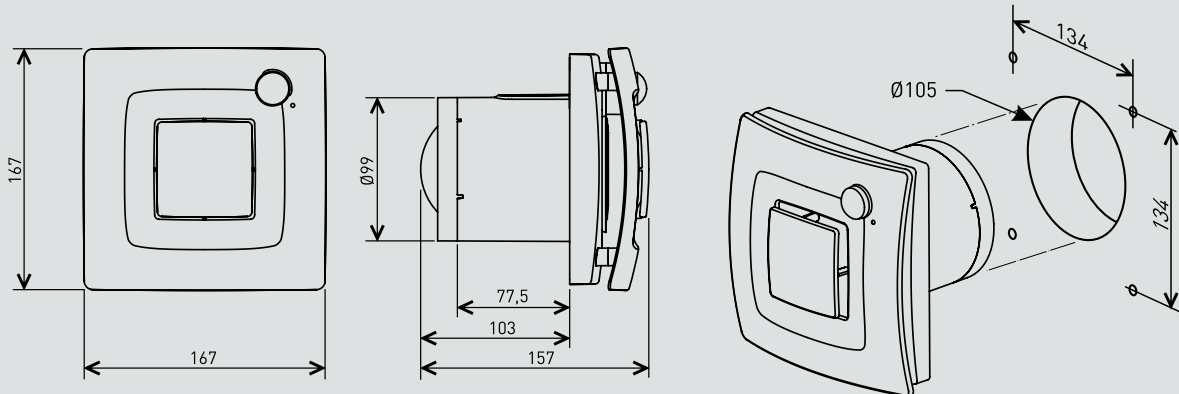
Model	63	125	250	500	1000	2000	4000	8000	LwA	LpA
EN ÜST	27	29	37	38	44	40	36	24	47	26,5
PIR+ZAMANLAYICI	21	23	31	33	39	36	30	18	43	22
SÜREKLİ	17	18	18	18	21	20	19	18	28	<20,0

Ses basınç seviyeleri dB(A) serbest alan koşullarında 3m uzaklıktan ölçülmüştür.

PERFORMANS EĞİRİSİ



ÖLÇÜLER (mm)





Banyo için özerk ve akıllı aspiratör. Bir varlık algılama sensörü ve bir nem sensörü aracılığıyla performansını ortam koşullarına ve havalandırma gereksinimlerine göre otomatik olarak ayarlar.

SILENT DUAL, kullanıcı etkileşimi gerektirmeden, ortam şartlarına göre, ayarları otomatik olarak yapmak için akıllı bir kontrol algoritması içerir.

SILENT DUAL, çevresinden (ortam koşulları) öğrenir ve buna göre çalışır.

Havalandırma ihtiyacını karşılamak için elektrik tüketimini ve gürültü seviyelerini en aza indirerek, gerekli akış hızını elde etmek için, AC motor görevlendirilmiştir.

Doğrudan iki kablolu bağlantı (L, N).

- Besleme 220-240V 50Hz
- Çalışma sıcaklıkları: -5°C / + 40°C
- IP45 - Sınıf II
- Termal koruma
- Çıkarılabilir geri tepme klapesi



AUTO %HR



TAK & ÇALIŞTIR



2 SENSORS

OPERASYON

SILENT DUAL

Hareketi algıladığında veya nem seviyesi yükseldiğinde otomatik olarak çalışır ve en düşük enerji tüketimini ve en düşük ses seviyesini elde etmek için önceden ayarlanmış bir modu etkinleştirir.

VARLIK ALGILAMA YOK

NEM ETKİLİĞİ YOK

Anlık RH < Ortalama RH
Algılama YOK



VEYA



43% RPM

Çalışma modunun yapılandırılmasına bağlı olarak (aralıklı veya sürekli)

VARLIK ALGILAMA

Anlık RH < Ortalama RH
Algılama VAR



75% RPM



Temp 2' / 15'



43% RPM

NEMLİLİKTE ANI DEĞİŞİM

Anlık RH < Ortalama RH
"Ani değişim"



100% RPM



43% RPM

NEMLİLİKTE YAVAŞ DEĞİŞİM

Anlık RH < Ortalama RH
"Sakin değişim"



43 - 100% RPM



43% RPM

TEKNİK ÖZELLİKLER

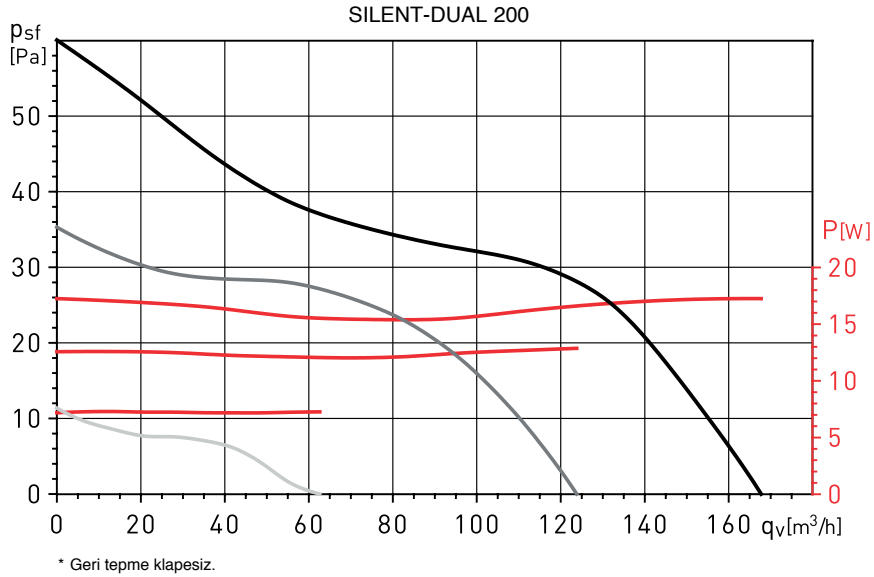
Model		Devir (rpm)	Maksimum güç (W)	Maksimum akım (A)	Maksimum hava debisi (m³/h)	Ses basınç seviyesi (dB(A) @ 3m)
SILENT DUAL 200	EN ÜST	2280	17	0,12	170	34
	PIR+ZAMANLAYICI	1870	13	0,11	120	29
	SÜREKLİ	1010	7	0,09	60	<20

AKUSTİK ÖZELLİKLER

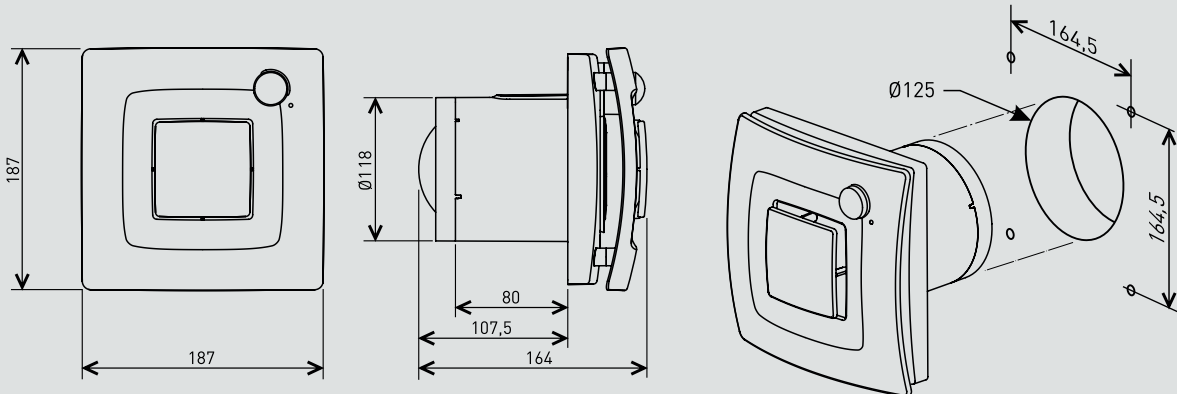
Model	63	125	250	500	1000	2000	4000	8000	LwA	LpA
EN ÜST	26	33	42	48	49	50	42	29	54	34
PIR+ZAMANLAYICI	22	29	38	44	45	46	38	25	50	30
SÜREKLİ	17	20	26	29	27	22	19	18	33	<20

Ses basınç seviyeleri dB(A) serbest alan koşullarında 3m uzaklıktan ölçülmüştür.

PERFORMANS EĞRİSİ



ÖLÇÜLER (mm)





Banyo için özerk ve akıllı aspiratör. Bir varlık algılama sensörü ve bir nem sensörü aracılığıyla performansını ortam koşullarına ve havalandırma gereksinimlerine göre otomatik olarak ayarlar.

SILENT DUAL, kullanıcı etkileşimi gerektirmeden, ortam şartlarına göre, ayarları otomatik olarak yapmak için akıllı bir kontrol algoritması içerir.

SILENT DUAL, çevresinden (ortam koşulları) öğrenir ve buna göre çalışır.

Havalandırma ihtiyacını karşılamak için elektrik tüketimini ve gürültü seviyelerini en aza indirerek, gerekli akış hızını elde etmek için, AC motor görevlendirilmiştir.

Doğrudan iki kablolu bağlantı (L, N).

- Besleme 220-240V 50Hz
- Çalışma sıcaklıkları: -5°C / + 40°C
- IP45 - Sınıf II
- Termal koruma
- Çıkarılabilir geri tepme klapesi



AUTO %RH



TAK & ÇALIŞTIR



2 SENSORS

OPERASYON

SILENT DUAL

Hareketi algıladığında veya nem seviyesi yükseldiğinde otomatik olarak çalışır ve en düşük enerji tüketimini ve en düşük ses seviyesini elde etmek için önceden ayarlanmış bir modu etkinleştirir.

VARLIK ALGILAMA YOK

NEM ETKİLİĞİ YOK

Anlık RH < Ortalama RH
Algılama YOK



VEYA



43% RPM

Çalışma modunun

yapılandırılmasına bağlı olarak
(aralıklı veya sürekli)

VARLIK ALGILAMA

Anlık RH < Ortalama RH
Algılama VAR



75% RPM



Temp 2' / 15'



43% RPM

NEMLİLİKTE ANI DEĞİŞİM

Anlık RH < Ortalama RH
"Ani değişim"



100% RPM



43% RPM

NEMLİLİKTE YAVAŞ DEĞİŞİM

Anlık RH < Ortalama RH
"Sakin değişim"



43 - 100% RPM



43% RPM

TEKNİK ÖZELLİKLER

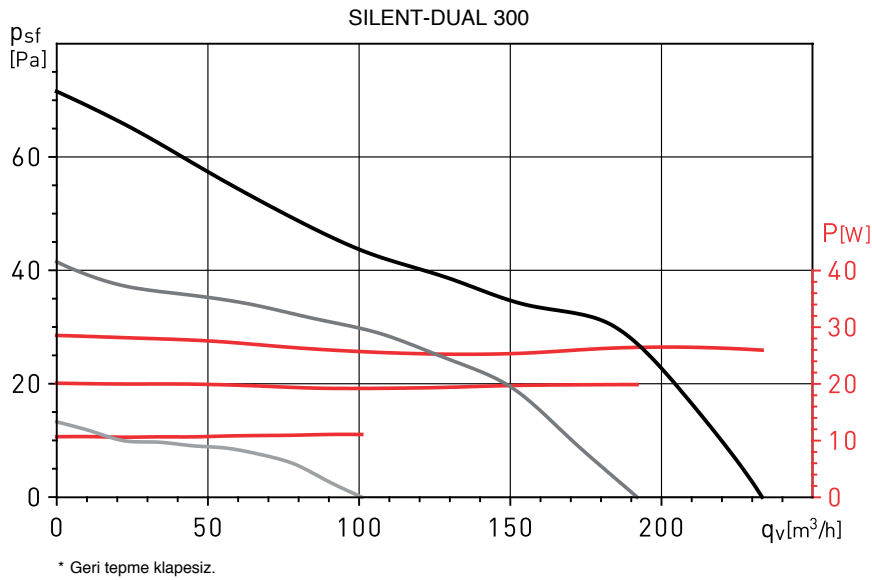
Model		Devir (rpm)	Maksimum güç (W)	Maksimum akım (A)	Maksimum hava debisi (m ³ /h)	Ses basınç seviyesi (dB(A) @ 3m)
SILENT DUAL 300	EN ÜST	2120	26	0,16	235	37
	PIR+ZAMANLAYICI	1800	20	0,14	190	33
	SÜREKLİ	1010	11	0,11	100	<20

AKUSTİK ÖZELLİKLER

Model	63	125	250	500	1000	2000	4000	8000	LwA	LpA
EN ÜST	19	33	38	49	55	51	43	29	57	37
PIR+ZAMANLAYICI	16	29	34	45	51	47	40	26	53	33
SÜREKLİ	18	21	31	34	36	25	19	18	39	<20

Ses basınç seviyeleri dB(A) serbest alan koşullarında 3m uzaklıktan ölçülmüştür.

PERFORMANS EĞRİSİ



ÖLÇÜLER (mm)

