



GÜMÜŞ ve BEYAZ versiyon. SWAROVSKI versiyon.



SWAROVSKI versiyon.

100 mm çapındaki yuvarlak kanallar için 85 m³/h debi değerindeki aksiyel egzoz fanları serisi.

Motor, titreşimi sönümleyerek çok düşük ses seviyelerine olanak sağlayan sessiz elastik takozlar üzerine yerleştirilmiştir. Tüm fanlar plastik enjeksiyon ile üretilmiştir; otomatik panjur ve 230V-50Hz monofaze, B sınıfı, düşük güç tüketimli, aşırı yük korumalı motor ile donatılmıştır. Tüm fanlar 40°C hava sıcaklığına kadar çalışmaya uygundur, IP45 korumalıdır ve sınıf II yalıtıma sahiptir.



Validated mark of approval
noise abatement society

IP45

SUYA KARŞI
KORUMALI

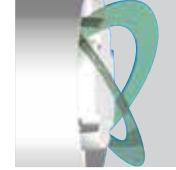
**Lp
26,5
dB**

DÜŞÜK SES

8W!

consumption

ENERJİ
VERİMLİLİĞİ



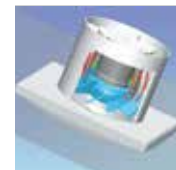
Geri Akış Klapesi

Fan çalışmıyorken hava girişini ve ısı kaybını önlemek için otomatik geri akış klapesi ile donatılmıştır. Hava basıncı ile harekete geçip açılır.



Sessiz Bloklar

Titreşimleri ve ses iletimini önlemek için motor elastik sessiz bloklar üzerine konulmuştur.



SILENT-100 DESIGN



KLASİK EGZOZ

Sessiz Çalışma

Normal egzoz fanlarında titreşimler çevreye iletilirken, SILENT egzoz fanlarında sessiz bloklar sayesinde titreşimler emilir.

BANYO-WC FANLARI SILENT-100 DESIGN 3C Serisi



SWAROVSKI versiyonları: Zarif ve yenilikçi tasarım..
Swarovski şeridine sahip dekoratif ön kapak.



BEYAZ



ŞAMPANYA



GÜMÜŞ



Models 3C



Siyah

Gri

Şampanya

Altın



Krem

Kırmızı

Beyaz Mermer

Siyah Mermer



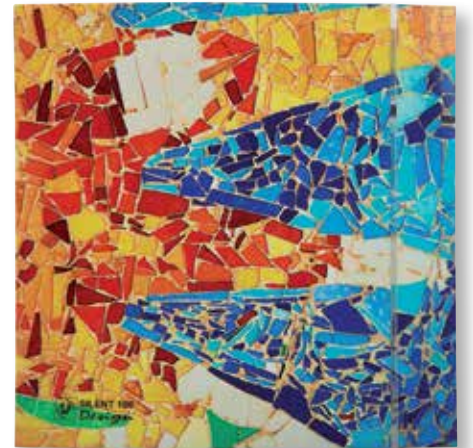
Değiştirilebilir şerit renkleri

Değiştirilebilir renkli şeritlerle fan her yere uyum sağlayabilir. Odanın dekoruna uyması için 4 farklı renk: mavi, kırmızı, yeşil ve sarı.



SILENT-100 CZ DESIGN 4C

Farklı renkler mevcuttur. 4C modelleri 5 farklı değiştirilebilir şerit içermektedir (transparan, mavi, yeşil, kırmızı ve sarı).



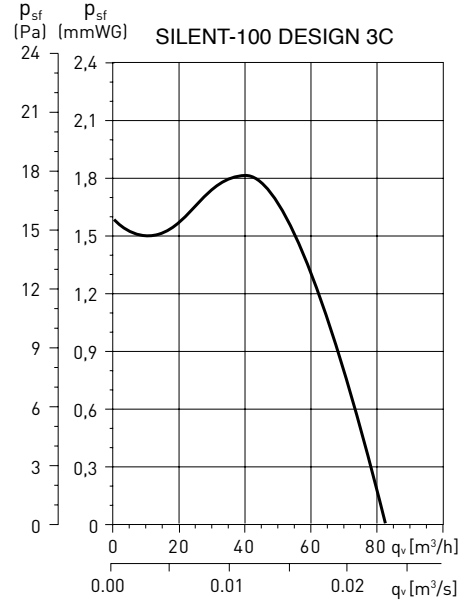
S&P BARCELONA

MODEL ÖZELLİKLERİ

	CZ DESIGN 3C	CRZ DESIGN 3C	CHZ DESIGN 3C
PİLOT IŞIĞI	•	•	•
GERİ AKIŞ PANJURU	•	•	•
AYARLANABİLİR ZAMAN SAATI (1-30 DK)		•	•
AYARLANABİLİR NEM ÖLÇER			•
BİLYALI RULMAN	•	•	•
4 RENK ŞERİT SETİ	•	•	•
BAĞLANTI ŞEMASI*	2, 3	4, 5	1, 4

* Bağlantı Şeması bölümüne bakınız.

PERFORMANS EĞRİSİ



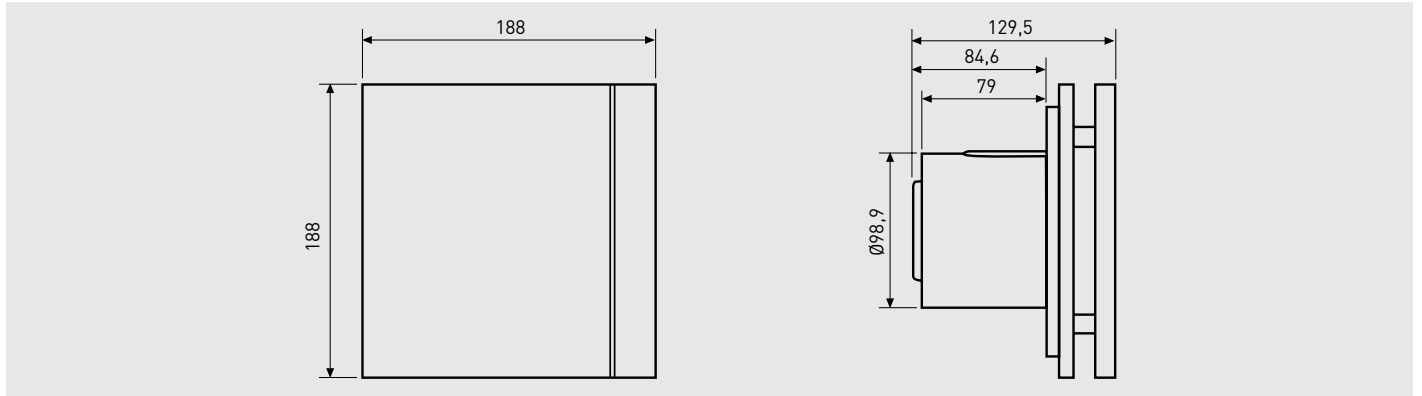
TEKNİK ÖZELLİKLER

Model	Serbest atıftaki emilen güç (W)	Voltaj (V) 50 Hz	Ses basınç seviyesi* (dB(A))	Serbest atıftaki hava debisi (m³/h)	Yalıtım/ IP	Ø Kanal (mm)	Ağırlık (kg)
SILENT-100 DESIGN 3C	8	230	26,5	85	Class II / IP45	100	0,65
KIT SILENT-100 DESIGN 12V** 3C	12	12	26,5	80	Class III / IP57	100	0,65

* Ses basınç seviyesi serbest sahada 3m mesafeden ölçülmüştür.

** CT-12/14 transformatör ile teslim edilir.

ÖLÇÜLER (mm)



AKSESUARLAR



GSA-100
Alüminyum esnek
kanal.



GRA-70
Alüminyum dış ızgara.



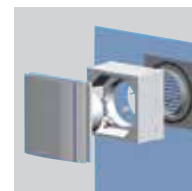
**PENCERE SETİ
100**
Sabitlenmiş panjur
ve teleskobik kanal
(200-420 mm).



CX-80/125
Kelepçeler.



PER-100W
Geri akış panjuru.



**PENCERE SETİ
100**
SILENT-100 fanın
pencereye montaj
seti.



Validated mark of approved
noise abatement society

100 mm çapındaki yuvarlak kanallar için yüksek performanslı, düşük güç tüketimli, fırçasız motora sahip 85 m³/h debi değerindeki aksiyel egzoz fanları serisi.

Motor, titreşimi sönmüleyerek çok düşük ses seviyelerine olanak sağlayan sessiz elastik takozlar üzerine yerleştirilmiştir. Tüm fanlar plastik enjeksiyon ile üretilmiştir; otomatik panjur ve 230V-50Hz monofaze, B sınıfı, düşük güç tüketimli, aşırı yük korumalı motor ile donatılmıştır. Tüm fanlar 40°C hava sıcaklığına kadar çalışmaya uygundur, IP45 korumalıdır ve sınıf II yalıtıma sahiptir. Sadece 5W'lık güç tüketimi ile SILENT ECOWATT serisi fanlar özellikle tuvalet, banyo gibi yerlerde çok uzun çalışma süreleri için önerilmektedir.

IP45
SUYA KARŞI
KORUMALI

**Lp
26,5
dB**
DÜŞÜK SES

5W!
consumption
ENERJİ
VERİMLİLİĞİ

ENERGY
EFFICIENT  VENTILATION
SYSTEM

SILENT-100 DESIGN 12VDC ECOWATT + CT 12/6 SETİ

12VDC fırçasız motora sahip ve SELV modunda çalışan SILENT-100 DESIGN 12VDC ECOWATT model fanı ve CT-12/6 transformatörünü içeren set.



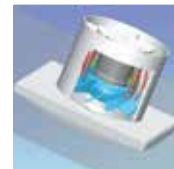
Geri Akış Klapesi

Fan çalışmıyorken hava girişini ve ısı kaybını önlemek için otomatik geri akış klapesi ile donatılmıştır. Hava basıncı ile harekete geçip açılır.



Sessiz Bloklar

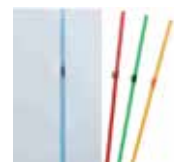
Titreşimleri ve ses iletimini önlemek için motor elastik sessiz bloklar üzerine konulmuştur.



Sessiz Çalışma

Normal egzoz fanlarında titreşimler çevreye iletilirken, SILENT egzoz fanlarında sessiz bloklar sayesinde titreşimler emilir.

SILENT-100 DESIGN
ECOWATT



Değiştirilebilir şerit renkleri

Değiştirilebilir renkli şeritlerle fan her yere uyum sağlayabilir. Odanın dekoruna uyması için 4 farklı renk: mavi, kırmızı, yeşil ve sarı.



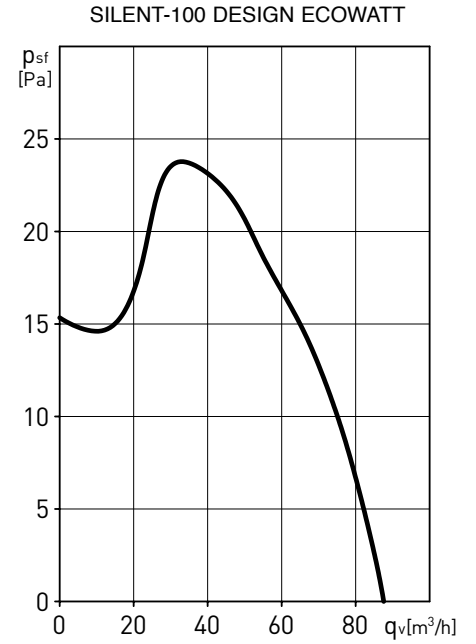
SILENT-100 DESIGN 12VDC ECOWATT + CT-12/6 SETİ

MODEL ÖZELLİKLERİ

	CZ	CRZ	CHZ
DC MOTOR	•	•	•
PİLOT IŞIĞI	•	•	•
GERİ AKIŞ PANJURU	•	•	•
AYARLANABİLİR ZAMAN SAATİ (1-30 DK.)		•	•
AYARLANABİLİR NEMÖLÇER			•
BAĞLANTI ŞEMASI*	2, 3	4, 5	1, 4

* Bağlantı Şeması bölümüne bakınız.

PERFORMANS EĞRİSİ



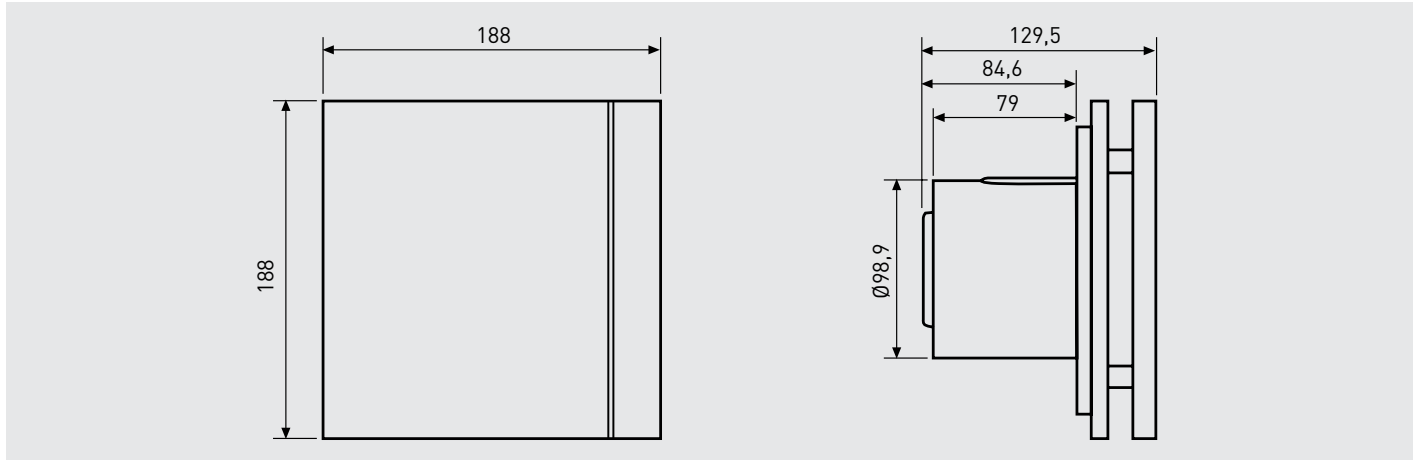
TEKNİK ÖZELLİKLER

Model	Devir (rpm)	Serbest atıştaki emilen güç (W)	Voltaj (V) 50/60 Hz	Ses basınç seviyesi* (dB(A))	Serbest atıştaki debi (m³/h)	Yalıtım/ IP	Ø Kanal (mm)	Ağırlık (kg)
SILENT-100 DESIGN ECOWATT	2100	5	230	26,5	85	Class II / IP45	100	0,65
KIT SILENT-100 DESIGN 12VDC ECOWATT	2100	8	230	29	90	Class III/IP57 / Class IIIIP21**	100	0,65 / 0,48**

* Ses basınç seviyesi serbest sahada 3m mesafeden ölçülmüştür.

** SILENT/CT-12/6.

ÖLÇÜLER (mm)



AKSESUARLAR



GSA-100
Alüminyum esnek kanal.



GRA-70
Alüminyum dış ızgara.



DUVAR SETİ
Sabitlenmiş panjur ve teleskobik kanal (200-420 mm).



CX-80/125
Kelepçeler.



PER-100W
Geri akış panjuru.



PENCERE SETİ 100
SILENT-100 fanın pencereye montaj seti.



GÜMÜŞ renkte estetik görünümlü ön paneller sağlanabilir.



Renk çubukları ile farklı tarzlar.

120 mm çapındaki yuvarlak kanallar için 175 m³/h debi değerindeki aksiyel egzoz fanları serisi.

Motor, titreşimi sönmüleyerek çok düşük ses seviyelerine olanak sağlayan sessiz elastik takozlar üzerine yerleştirilmiştir. Tüm fanlar plastik enjeksiyon ile üretilmiştir; otomatik panjur ve 230V-50Hz monofaze, B sınıfı, düşük güç tüketimli, aşırı yük korumalı motor ile donatılmıştır. Tüm fanlar 40°C hava sıcaklığına kadar çalışmaya uygundur, IP45 korumalıdır ve sınıf II yalıtıma sahiptir.



IP45
SUYA KARŞI
KORUMALI

Lp
35
dB
DÜŞÜK SES

16W!
consumption
ENERJİ
VERİMLİLİĞİ



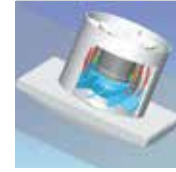
Geri Akış Klapesi

Fan çalışmıyorken hava girişini ve ısı kaybını önlemek için otomatik geri akış klapesi ile donatılmıştır. Hava basıncı ile harekete geçip açılır.



Sessiz Bloklar

Titreşimleri ve ses iletimini önlemek için motor elastik sessiz bloklar üzerine konulmuştur.



SILENT-200 DESIGN-3C

Sessiz Çalışma

Normal egzoz fanlarında titreşimler çevreye iletilirken, SILENT egzoz fanlarında sessiz bloklar sayesinde titreşimler emilir.



KLASİK EGZOZ



Değiştirilebilir şerit renkleri

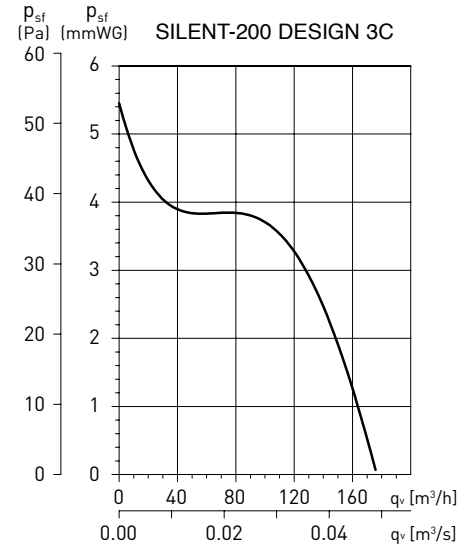
Değiştirilebilir renkli şeritlerle fan her yere uyum sağlayabilir. Odanın dekoruna uyması için 4 farklı renk: mavi, kırmızı, yeşil ve sarı.

MODEL ÖZELLİKLERİ

	CZ DESIGN 3C	CRZ DESIGN 3C	CHZ DESIGN 3C
PILOT IŞIĞI	•	•	•
GERİ AKIŞ PANJURU	•	•	•
AYARLANABİLİR ZAMAN SAATİ (1-30 DK)		•	•
AYARLANABİLİR NEMÖLÇER			•
BİLYALI RULMAN	•	•	•
4 RENK ŞERİT SETİ	•	•	•
BAĞLANTI ŞEMASI*	2, 3	4, 5	1, 4

* Bağlantı Şeması bölümüne bakınız.

PERFORMANS EĞRİSİ

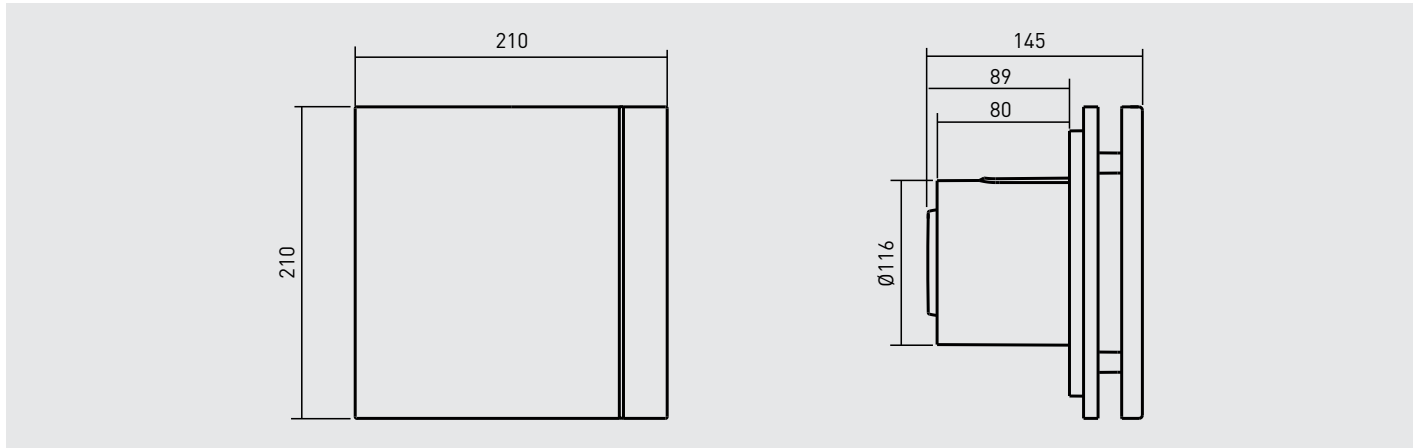


TEKNİK ÖZELLİKLER

Model	Serbest atıştaki emilen güç (W)	Voltaj (V) 50 Hz	Ses basınç seviyesi* (dB(A))	Serbest atıştaki hava debisi (m³/h)	Yalıtım/ IP	Ø Kanal (mm)	Ağırlık (kg)
SILENT-200 DESIGN-3C	16	230	35	175	Class II / IP45	120	0,88

* Ses basınç seviyesi serbest sahada 3m mesafeden ölçülmüştür.

ÖLÇÜLER (mm)



AKSESUARLAR



GSA-100
Alüminyum esnek
kanal.



GRA-70
Alüminyum dış
ızgara.



CX-80/125
Kelepçeler.



PER-100W
Geri akış panjuru.



**PENCERE SETİ
200**
SILENT-200 fanın
pencereye montaj
seti.



GÜMÜŞ modeller.
Tüm modeller için gümüş renginde estetik görünüşlü ön paneller sağlanabilir.

150-160 mm çapındaki yuvarlak kanallar için 300 m³/h debi değerindeki aksiyel egzoz fanları serisi.

Motor, titreşimi sönmüleyerek çok düşük ses seviyelerine olanak sağlayan sessiz elastik takozlar üzerine yerleştirilmiştir. Tüm fanlar plastik enjeksiyon ile üretilmiştir; otomatik panjur ve 230V-50Hz monofaze, B sınıfı, düşük güç tüketimli, aşırı yük korumalı motor ile donatılmıştır. Tüm fanlar 40°C hava sıcaklığına kadar çalışmaya uygundur, IP45 korumalıdır ve sınıf II yalıtıma sahiptir. SILENT-300 PLUS DESIGN versiyonu artırılmış performansa sahiptir. Elektronik zaman saatli model (CRZ) ve ayarlanabilir higrostatlı model (CHZ) mevcuttur.



SUYA KARŞI
KORUMALI



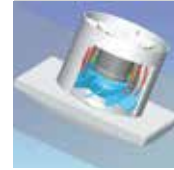
Geri Akış Klapesi

Fan çalışmıyorken hava girişini ve ısı kaybını önlemek için otomatik geri akış klapesi ile donatılmıştır. Hava basıncı ile harekete geçip açılır.



Sessiz Bloklar

Titreşimleri ve ses iletimini önlemek için motor elastik sessiz bloklar üzerine konulmuştur.



Sessiz Çalışma

Normal egzoz fanlarında titreşimler çevreye iletilirken, SILENT egzoz fanlarında sessiz bloklar sayesinde titreşimler emilir.

SILENT-300 DESIGN-3C



KLASİK EGZOZ



Değiştirilebilir şerit renkleri

Değiştirilebilir renkli şeritlerle fan her yere uyum sağlayabilir. Odanın dekoruna uyması için 4 farklı renk: mavi, kırmızı, yeşil ve sarı.

MODEL ÖZELLİKLERİ

	CZ DESIGN 3C	CRZ DESIGN 3C	CHZ DESIGN 3C
PILOT IŞIĞI	•	•	•
GERİ AKIŞ PANJURU	•	•	•
AYARLANABİLİR ZAMAN SAATİ (1-30 DK)			•
AYARLANABİLİR NEMÖLÇER			•
BİLYALI RULMAN	•	•	•
GÜMÜŞ ÖN KAPAK	•	•	•
BAĞLANTI ŞEMASI*	2, 3	4, 5	1, 4

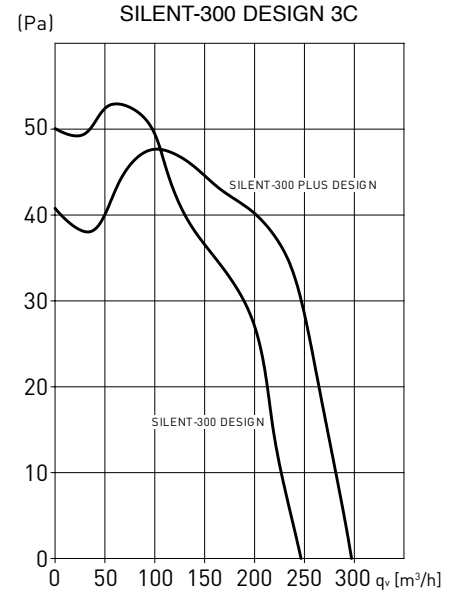
* Bağlantı Şeması bölümüne bakınız.

TEKNİK ÖZELLİKLER

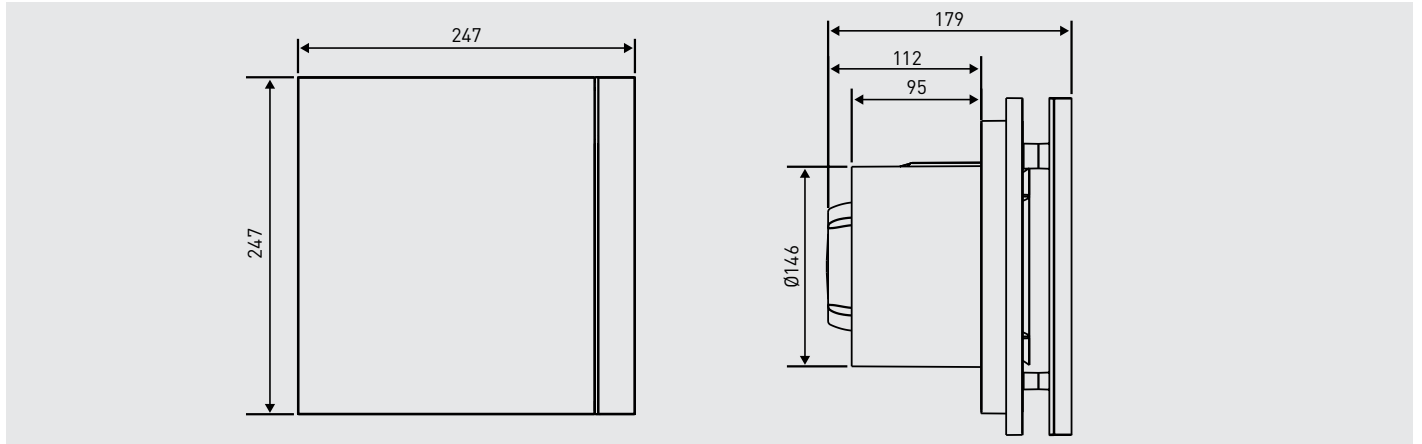
Model	Maksimum emilen güç (W)	Voltaj (V) 50 Hz	Ses basınç seviyesi* (dB(A))	Serbest atıştaki hava debisi (m³/h)	Yalıtım/ IP	Ø Kanal (mm)	Ağırlık (kg)
SILENT-300 DESIGN	26	230	38	250	Class II/IP45	150-160	1,5
SILENT 300 PLUS DESIGN	22	230	42	300	Class II/IP45	150-160	1,9

* Ses basınç seviyesi serbest sahada 3m mesafeden ölçülmüştür.

PERFORMANS EĞRİSİ



ÖLÇÜLER (mm)



AKSESUARLAR



GSA-150
Alüminyum esnek
kanal.



GRA-150
Alüminyum dış
ızgara.



REB
Elektronik monofaze
hız kontrolcüsü.



CX-125/215
Kelepekler.



PER-160W
Geri akış panjuru.