



100 mm çapındaki yuvarlak kanallar için 80 m<sup>3</sup>/h debi değerindeki aksiyel egzoz fanları serisi.

Tüm fanlar plastik enjeksiyon ile üretilmiştir; ayrıca neon ışık göstergesi ve 230V-50Hz monofaze, B sınıfı, aşırı yük korumalı motor ile donatılmıştır. Tüm fanlar 40°C hava sıcaklığına kadar çalışmaya uygundur, IP44 korumalıdır ve sınıf II yalıtıma sahiptir.



#### Geri Akış Klapesi

Fan çalışmıyorken hava girişini ve ısı kaybını önlemek için otomatik geri akış klapesi ile donatılmıştır. Hava basıncı ile harekete geçip açılır.



Bütün versiyonlar için "gümüş"ön kapak opsiyoneldir.



## MODEL ÖZELLİKLERİ

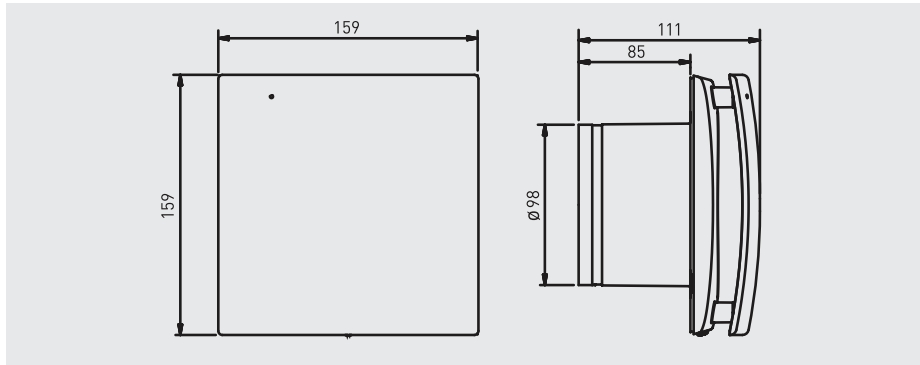
	C	CR	CH	SILVER
NEON IŞIK GÖSTERGESİ	•	•	•	•
GERİ AKIŞ PANJURU	•	•	•	•
AYARLANABİLİR ZAMAN SAATI (1-30 DK)		•	•	CR, CH modelleri
AYARLANABİLİR NEMÖLÇER			•	CH model
"GÜMÜŞ" ÖN KAPAK				•

## TEKNİK ÖZELLİKLER

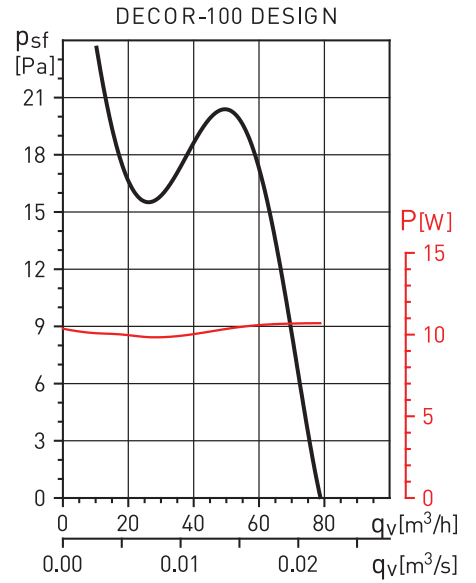
Model	Maksimum çekilen güç (W)	Voltaj (V-Hz)	Ses basınç seviyesi* (dB(A))	Maksimum hava debisi (m <sup>3</sup> /h)	IP	Ağırlık (kg)
DECOR-100 DESIGN	10,7	230-50	33	80	Class II / IPX4	0,55

\* Ses basınç seviyeleri dB(A) serbest alan koşullarında, 3m uzaklıkta ölçülmüştür.

## ÖLÇÜLER (mm)



## PERFORMANS EĞRİSİ



## AKSESUARLAR



**GSA-100**  
Alüminyum esnek kanal.



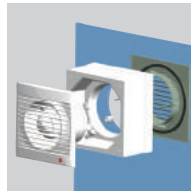
**GRA-75**  
Alüminyum dış ızgara.



**DUVAR SETİ**  
Sabitlemiş panjur ve telekobik kanal (200 to 420 mm).



**CX-80/125**  
Keleпçeler.



**PENCERE SETİ 100**  
DECOR-100 fanın pencereye montaj seti.



120 mm apındaki yuvarlak kanallar iin  
160 m<sup>3</sup>/h debi deęerindeki aksiyel egzoz  
fanlar serisi.

Tm fanlar plastik enjeksiyon ile  
retilmiřtir; ayrıca neon ışık gstergesi  
ve 230V-50Hz monofaze, B sınıfı, ařırı  
yk korumalı motor ile donatılmıřtır.  
Tm fanlar 40°C hava sıcaklıęına kadar  
alıřmaya uygundur, IP44 korumalıdır  
ve sınıf II yalıtıma sahiptir.



#### Geri Akıř Klapesi

Fan alıřmıyorken hava  
giriřini ve ısı kaybını  
nlemek iin otomatik  
geri akıř klapesi ile  
donatılmıřtır. Hava basıncı  
ile harekete geip aılır.



#### Btn versiyonlar iin "gmř" n kapak opsiyoneldir.



Fanlar 8'den 15 m<sup>2</sup>'ye kadar olan banyolar iin  
uygundur.



## MODEL ÖZELLİKLERİ

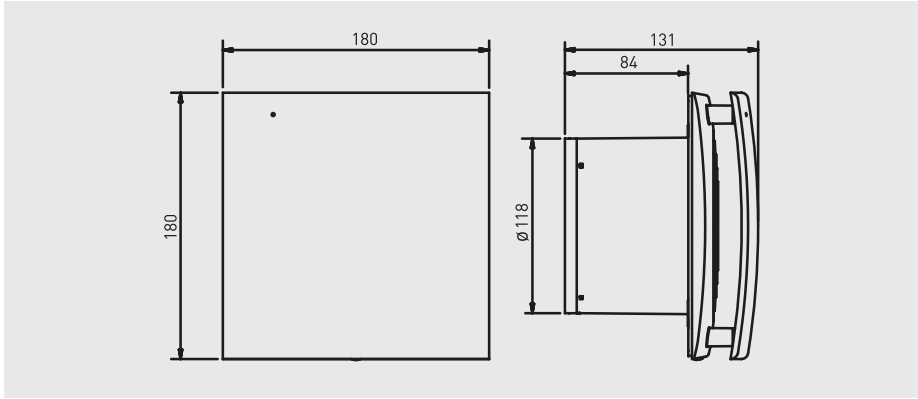
	C	CR	CH	SILVER
NEON IŞIK GÖSTERGESİ	•	•	•	•
GERİ AKIŞ PANJURU	•	•	•	•
AYARLANABİLİR ZAMAN SAATİ (1-30 DK)		•	•	CR, CH modelleri
AYARLANABİLİR NEMÖLÇER			•	CH model
"GÜMÜŞ" ÖN KAPAK				•

## TEKNİK ÖZELLİKLER

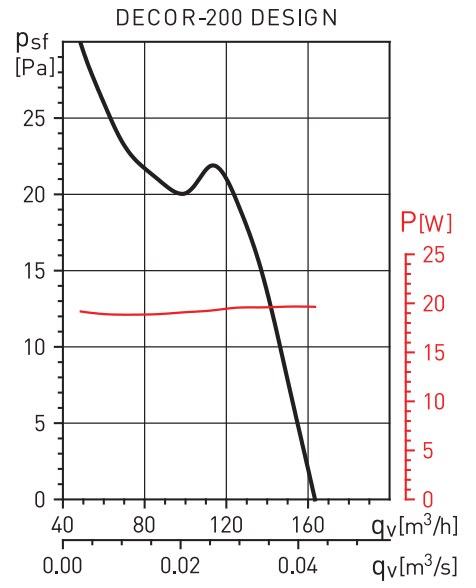
Model	Maksimum çekilen güç (W)	Voltaj (V-Hz)	Ses basınç seviyesi* (dB(A))	Maksimum hava debisi	IP	Ağırlık (kg)
DECOR-200 DESIGN	19,7	230-50	39	163	Class II / IPX4	0,9

\* Ses basınç seviyeleri dB(A) serbest alan koşullarında, 3m uzaklıkta ölçülmüştür.

## ÖLÇÜLER (mm)



## PERFORMANS EĞRİSİ



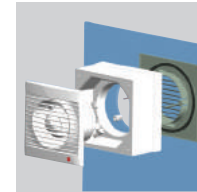
## AKSESUARLAR



**GSA-125**  
Alüminyum esnek kanal.



**GRA-100**  
**GRI-125**  
Alüminyum dış ızgara.



**PENCERE SETİ 200**  
DECOR-200 fanın pencereye montaj seti.



150-160 mm çapındaki yuvarlak kanallar için 230 m<sup>3</sup>/h debi değerindeki aksiyel egzoz fanları serisi.

Tüm fanlar plastik enjeksiyon ile üretilmiştir; ayrıca neon ışık göstergesi ve 230V-50Hz monofaze, B sınıfı, aşırı yük korumalı motor ile donatılmıştır. Tüm fanlar 40°C hava sıcaklığına kadar çalışmaya uygundur, IP44 korumalıdır ve sınıf II yalıtıma sahiptir.



#### Geri Akış Klapesi

Fan çalışmıyorken hava girişini ve ısı kaybını önlemek için otomatik geri akış klapesi ile donatılmıştır. Hava basıncı ile harekete geçip açılır.



#### Bütün versiyonlar için "gümüş"ön kapak opsiyoneldir.



Fanlar 15'ten 25 m<sup>2</sup>'ye kadar olan banyolar için uygundur.



## MODEL ÖZELLİKLERİ

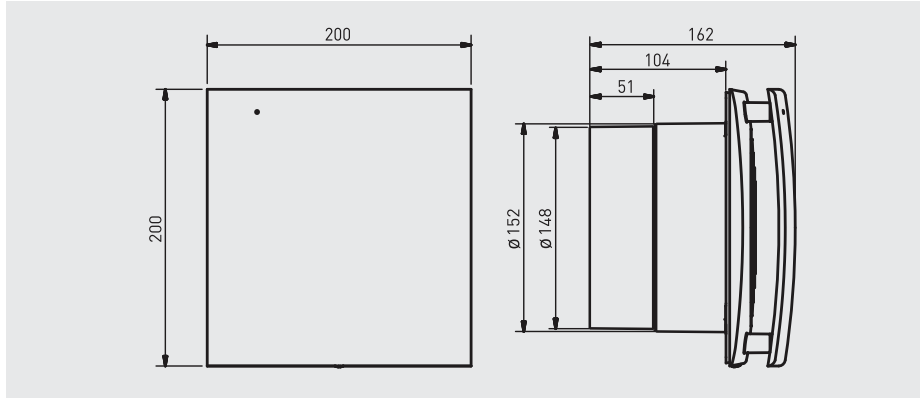
	C	CR	CH	SILVER
NEON IŞIK GÖSTERGESİ	•	•	•	•
GERİ AKIŞ PANJURU	•	•	•	•
AYARLANABİLİR ZAMAN SAATI (1-30 DK)		•	•	CR, CH modelleri
AYARLANABİLİR NEMÖLÇER			•	CH model
"GÜMÜŞ" ÖN KAPAK				•

## TEKNİK ÖZELLİKLER

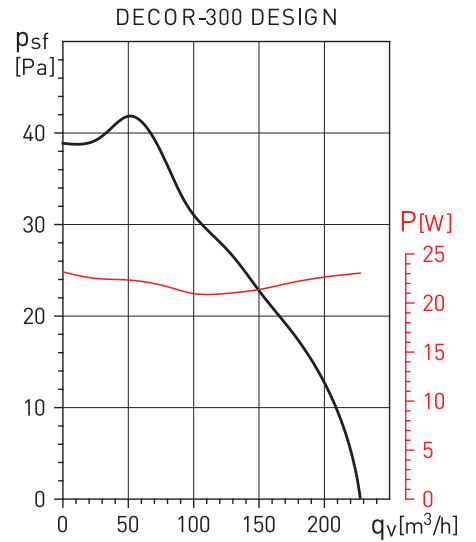
Model	Maksimum çekilen güç (W)	Voltaj (V-Hz)	Ses basınç seviyesi* (dB(A))	Maksimum hava debisi	IP	Ağırlık (kg)
DECOR-300 DESIGN	23	230-50	40	230	Class II / IPX4	1,6

\* Ses basınç seviyeleri dB(A) serbest alan koşullarında, 3m uzaklıkta ölçülmüştür.

## ÖLÇÜLER (mm)



## PERFORMANS EĞRİSİ



## AKSESUARLAR



**GSA-150**  
Alüminyum  
esnek kanal



**GRA-150**  
Alüminyum dış  
ızgara.



**REB**  
Elektronik  
mon ofaze hız  
anahtarı.