



100 mm çapındaki yuvarlak kanallar için 100 m³/h debi değerindeki aksiyel egzoz fanları serisi.

Tüm fanlar plastik enjeksiyon ile üretilmiştir; ayrıca neon ışık göstergesi ve 230V-50Hz monofaze, B sınıfı, aşırı yük korumalı motor ile donatılmıştır. Z versiyonları bilyalı rulmanlar içeren uzun ömürlü motorlara sahiptir. Tüm fanlar 40°C hava sıcaklığına kadar çalışmaya uygundur, IP44 korumalıdır ve sınıf II yalıtıma sahiptir. PIR (pasif infra-red) dedektör içeren model.



Geri Akış Klapesi

Fan çalışmıyorken hava girişini ve ısı kaybını önlemek için otomatik geri akış klapesi ile donatılmıştır. Hava basıncı ile harekete geçip açılır.



İnce Ön Kapak



Bu model pasif infra-red dedektörü sağlar

MODEL ÖZELLİKLERİ

	C	CZ	CR	CRZ	CH	CHZ	CHZ VISUAL	CD	CDZ	12V C
NEON IŞIK GÖSTERGESİ	•	•	•	•	•	•	•	•	•	•
OTOMATİK GERİ AKIŞ PANJURU	•	•	•	•	•	•	•	•	•	•
AYARLANABİLİR ZAMAN SAATİ (1-30 DK)			•	•	•	•	•	•	•	*
AYARLANABİLİR NEMÖLÇER					•	•	•			
PIR DEDEKTÖRÜ								•	•	
BİLYALI RULMAN		•		•		•	•		•	
BAĞLANTI ŞEMASI**	2, 3	2, 3	4, 5	4, 5	1, 4	1, 4	1, 4	1	1	6

* CT-12/14 R transformatör kullanılarak.

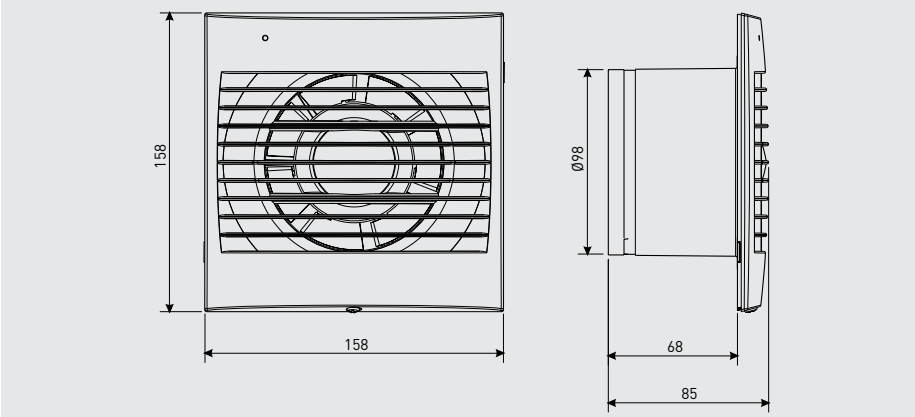
** Bağlantı Şeması bölümüne bakınız.

TEKNİK ÖZELLİKLER

Model	Devir (rpm)	Maksimum çekilen güç (W)	Voltaj (V) 50 Hz	Ses basınç seviyesi* (dB(A))	Maksimum hava debisi (m³/h)	IP	Ø Kanal (mm)	Ağırlık (kg)
DECOR-100	2500	13	230	40	95	Class II / IPX4	100	0,44

*Ses basınç seviyeleri dB(A) serbest alan koşullarında, 1,5m uzaklıkta ölçülmüştür.

ÖLÇÜLER (mm)



PERFORMANS EĞRİSİ



AKSESUARLAR



GSA-100
Alüminyum esnek kanal.



GRA-70
Alüminyum dış ızgara.



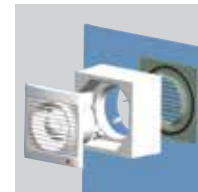
DUVAR SETİ
Sabitlemiş panjur ve teleskobik kanal (200-420 mm).



CX-80/125
Kelepçeler.

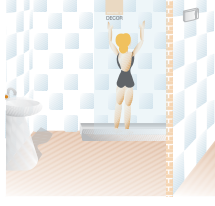


PER-100W
Geri akış panjuru.



PENCERE SETİ 100
DECOR-100 fanın pencereye montaj seti.

DECOR-100 C 12V



IP57

SUYA KARŞI
KORUMALI

SELV Model (Güvenli Çok Düşük Güç Tüketimi). Duş veya banyolarda güvenle çalışabilecek şekilde özel olarak tasarlanmıştır. 12V, sınıf III ve IP57'dir.

DECOR-100 12V, duş veya banyo bölgesinden uzağa yerleştirilecek Güvenlik Transformatörü CT-12/14 ne kablo ile bağlanmalıdır. Transformatör IP21, sınıf II yalıtıma sahiptir ve sigorta ile korunmaktadır. Ayrıca 1-30 dakika ayarlı zaman saatine sahip CT-12/14 R Transformatör ürünü de bulunmaktadır.

DECOR-100 12V + CT SETİ

DECOR-100 C 12V model fanı ve CT-12/14 güvenlik transformatörünü içeren set.

Versiyonlar:

DECOR-100 C 12V + CT-12/14 SETİ

DECOR-100 C 12V + CT-12/14 R SETİ

DECOR-100 CD
DECOR-100 CDZ



PIR (pasif infra-red) dedektör içeren model. Fandan maksimum 4 m uzaklıkta hareket tespit edildiğinde fan otomatik olarak çalışmaya başlar. Ayrıca fan 1 ile 30 dakika aralığında ayarlanabilen bir zaman saati de bulunmaktadır, böylece fan belirlenen süre boyunca kapatıldıktan sonra da çalışmaya devam eder.

DECOR-100 CHZ VISUAL



Ön tarafa konulmuş bir tuş sayesinde nem değerini %60, 70, 80 veya 90 olarak ayarlamaya imkan sağlayan elektronik nem ayarlayıcı içeren model. 4 adet ışıklı gösterge istenen nem oranını gösterir. Ortamdaki nem oranı, belirlenmiş olan değeri geçtiğinde egzoz fanı otomatik olarak çalışmaya başlar. Fan, ortamdaki nem oranı belirlenmiş olan değerin altına düştüğünde ve belirlenmiş olan gecikme (1 ile 30 dk arası) de tamamlandığında otomatik olarak durur.



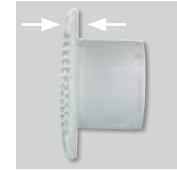
120 mm çapındaki yuvarlak kanallar için 180 m³/h debi değerindeki aksiyel egzoz fanları serisi.

Tüm fanlar plastik enjeksiyon ile üretilmiştir; ayrıca neon ışık göstergesi ve 230V-50Hz monofaze, B sınıfı, aşırı yük korumalı motor ile donatılmıştır. Z versiyonları bilyalı rulmanlar içeren uzun ömürlü motorlara sahiptir. Tüm fanlar 40°C hava sıcaklığına kadar çalışmaya uygundur, IP44 korumalıdır ve sınıf II yalıtıma sahiptir.



Geri Akış Klapesi

Fan çalışmıyorken hava girişini ve ısı kaybını önlemek için otomatik geri akış klapesi ile donatılmıştır. Hava basıncı ile harekete geçip açılır.



İnce Ön Kapak



Nemölçer içeren model.



Fanlar 8'den 15 m²'ye kadar olan banyolar için uygundur.

MODEL ÖZELLİKLERİ

	C	CZ	CR	CRZ	CH	CHZ
NEON IŞIK GÖSTERGESİ	•	•	•	•	•	•
OTOMATİK GERİ AKIŞ PANJURU	•	•	•	•	•	•
AYARLANABİLİR ZAMAN SAATİ (1-30 DK)			•	•	•	•
AYARLANABİLİR NEMÖLÇER					•	•
BİLYALI RULMAN		•		•		•
BAĞLANTI ŞEMASI*	2, 3	2, 3	4, 5	4, 5	1, 4	1, 4

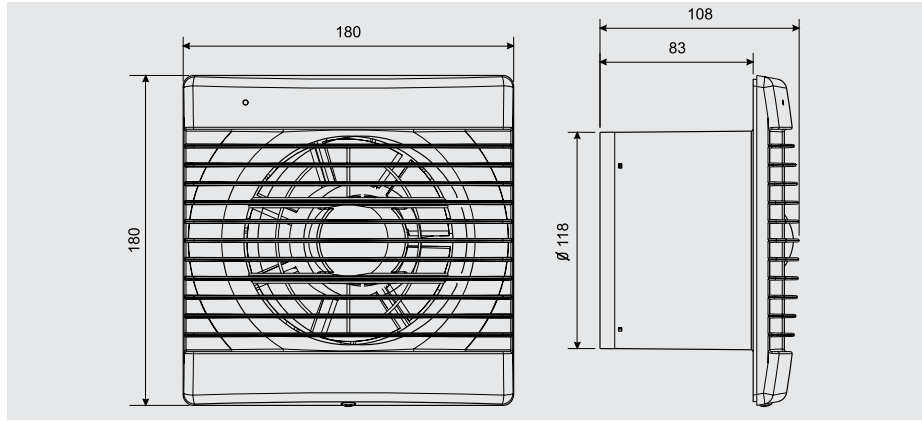
* Bağlantı Şeması bölümüne bakınız.

TEKNİK ÖZELLİKLER

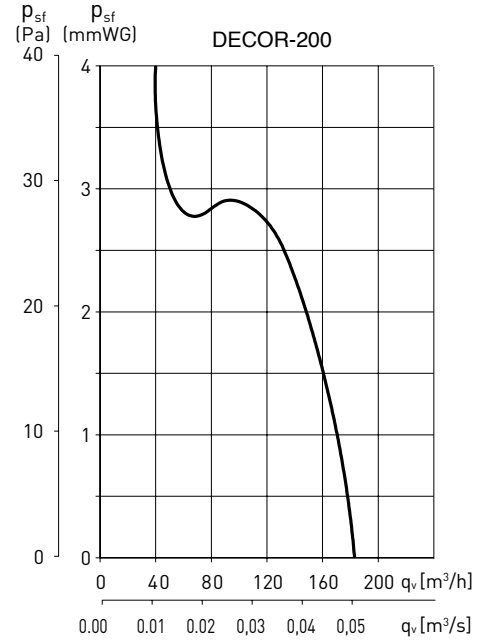
Model	Devir (rpm)	Maksimum çekilen güç (W)	Voltaj (V) 50 Hz	Ses basınç seviyesi* (dB(A))	Maksimum hava debisi (m ³ /h)	IP	Ø Kanal (mm)	Ağırlık (kg)
DECOR-200	2500	20	230	45	185	Class II / IPX4	120	0,8

*Ses basınç seviyeleri dB(A) serbest alan koşullarında, 1,5m uzaklıkta ölçülmüştür.

ÖLÇÜLER (mm)



PERFORMANS EĞRİSİ



AKSESUARLAR



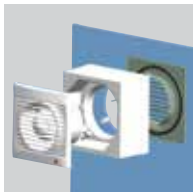
GSA-125
Alüminyum esnek kanal.



GRA-100
GRI-125
Alüminyum dış ızgara.



PER-125W
Geri akış panjuru.



PENCERE SETİ
200
DECOR-200 fanın pencereye montaj seti.



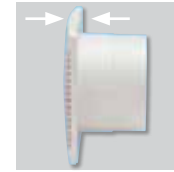
150-160 mm çapındaki yuvarlak kanallar için 280 m³/h debi değerindeki aksiyel egzoz fanları serisi.

Tüm fanlar plastik enjeksiyon ile üretilmiştir; ayrıca neon ışık göstergesi ve 230V-50Hz monofaze, B sınıfı, aşırı yük korumalı motor ile donatılmıştır. Z versiyonları bilyalı rulmanlar içeren uzun ömürlü motorlara sahiptir. Tüm fanlar 40°C hava sıcaklığına kadar çalışmaya uygundur, IP44 korumalıdır ve sınıf II yalıtıma sahiptir.



Geri Akış Klapesi

Fan çalışmıyorken hava girişini ve ısı kaybını önlemek için otomatik geri akış klapesi ile donatılmıştır. Hava basıncı ile harekete geçip açılır.



İnce Ön Kapak



Nemölçer içeren model.



Fanlar 15'ten 25 m²'ye kadar olan banyolar için uygundur.

MODEL ÖZELLİKLERİ

	S	C	CZ	R	CR	CRZ	H	CH	CHZ
NEON IŞIK GÖSTERGESİ	•	•	•	•	•	•	•	•	•
OTOMATİK GERİ AKIŞ PANJURU		•	•		•	•		•	•
AYARLANABİLİR ZAMAN SAATİ (1-30 DK)				•	•	•	•	•	•
AYARLANABİLİR NEMÖLÇER							•	•	•
BİLYALI RULMAN			•			•			•
BAĞLANTI ŞEMASI*	2, 3	2, 3	2, 3	4, 5	4, 5	4, 5	1, 4	1, 4	1, 4

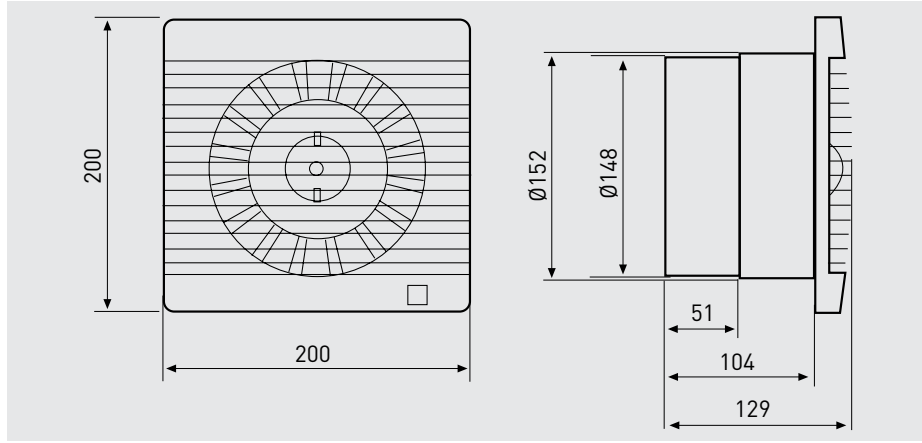
* Bağlantı Şeması bölümüne bakınız.

TEKNİK ÖZELLİKLER

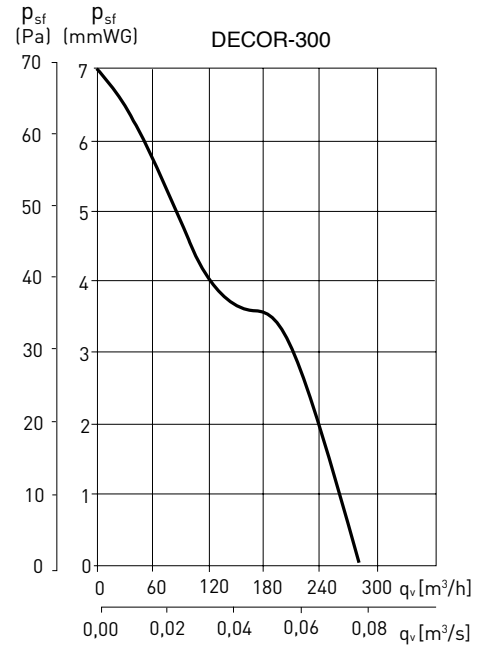
Model	Devir (rpm)	Maksimum çekilen güç (W)	Voltaj (V) 50 Hz	Ses basınç seviyesi* (dB(A))	Maksimum hava debisi (m ³ /h)	IP	Ø Kanal (mm)	Ağırlık (kg)
DECOR-300	2200	35	230	47	280	Class II / IPX4	150	1,44

*Ses basınç seviyeleri dB(A) serbest alan koşullarında, 1,5m uzaklıkta ölçülmüştür.

ÖLÇÜLER (mm)



PERFORMANS EĞRİSİ



AKSESUARLAR



GSA-150
Alüminyum
esnek kanal



GRA-150
Alüminyum dış
ızgara.



PER-160W
Geri akış
panjuru.



REB
Elektronik
monofaze hız
kontrolcüsü.