



EBB-100 N



EBB-170 N
ve EBB-250 N

2
HIZLI

EBB-N serisi egzoz fanları yüksek sistem karşı basınçları ile karşılaşılacak pek çok domestik ve ticari uygulamada kullanılmaya elverişlidir. Seri EBB-100N, EBB-170N ve EBB-250N olmak üzere üç farklı modelden oluşmaktadır. EBB-N modelleri ileri eğik radyal kanatlara sahiptir ve çift devir 230V-50Hz monofaze, sınıf II, IPX4 korumalı motor ile donatılmıştır. 4 kutuplu (EBB-170N ve 250 N) ve 2 kutuplu (EBB-100N) motor seçenekleri vardır. Gövde ve kanatlar polipropilendir. 40°C hava sıcaklığına kadar çalışmaya uygundur.



Fitreler

Egzozda toz ve kiri engellemek için iki adet metal (170 ve 250 modellerinde paslanmaz çelik) filtre.



Geri Akış Panjuru

EBB-N, fan çalışmıyorken hava girişini ve ısı kaybını önlemek için otomatik geri akış klapesi ile donatılmıştır.



Ø80

2 Adet Geri Akış Panjuru

2 adet geri akış panjuru, Ø=80 mm ve Ø=100 mm.

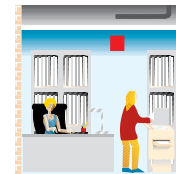


Ø100

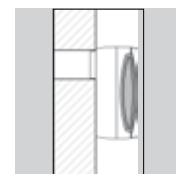


İleri Eğik Radyal Kanatlar

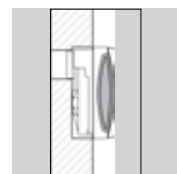
Minimum ses seviyesi ve yüksek basınç dayanımı ile birlikte yüksek performans sağlamak için.



Montaj Örnekleri



Yüzey



Ankastre

MODEL ÖZELLİKLERİ

	S	T	HT
GERİ AKIŞ PANJURU	EBB-170 N / EBB-250 N	EBB-170 N / EBB-250 N	EBB-170 N / EBB-250 N
2 ADET GERİ AKIŞ PANJURU	EBB-100 N	EBB-100 N	EBB-100 N
METAL FİLTRE	EBB-100 N	EBB-100 N	EBB-100 N
PASLANMAZ ÇELİK FİLTRE	EBB-170 N / EBB-250 N	EBB-170 N / EBB-250 N	EBB-170 N / EBB-250 N
ÇİFT HIZ	•	•	•
AYARLANABİLİR ZAMAN SAATİ		•	•
DAHİLİ NEMÖLÇER			•
BAĞLANTI ŞEMASI*	7, 8, 9, 10	4, 5	1, 4

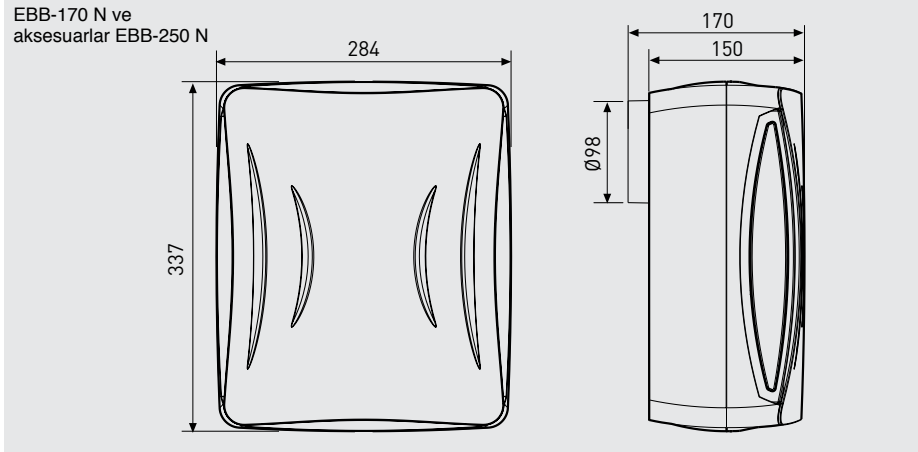
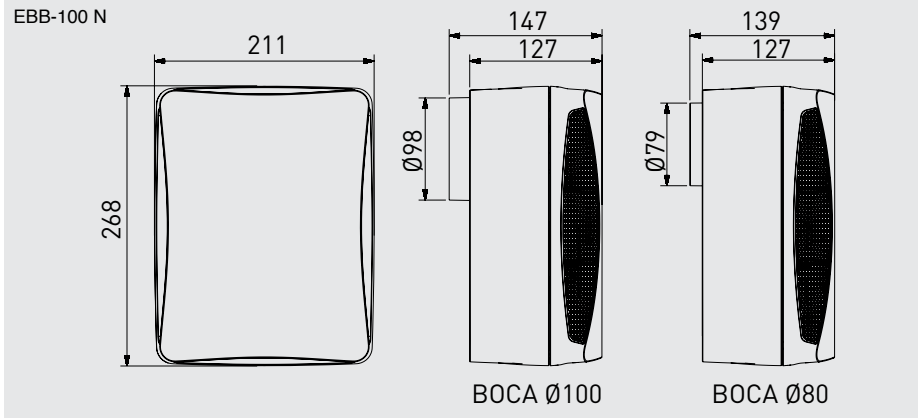
* Bağlantı Şeması bölümüne bakınız.

TEKNİK ÖZELLİKLER

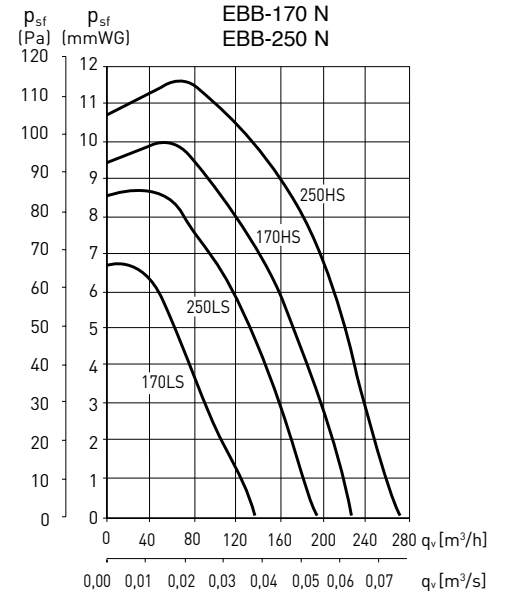
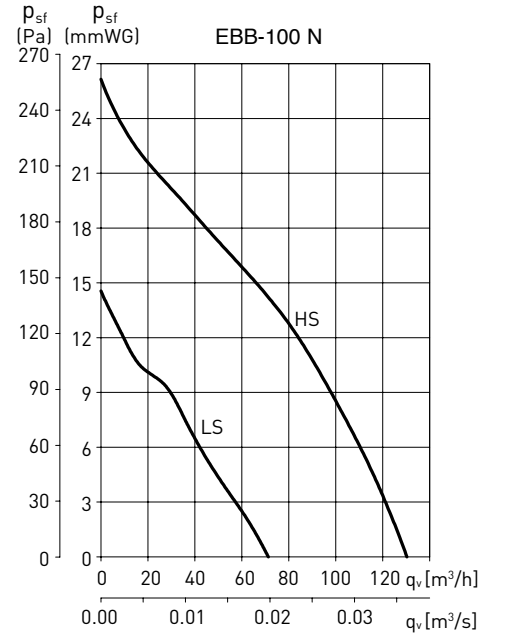
Model	Devir (rpm)	Serbest çıkışta emilen güç (W)	Voltaj (V) 50Hz	Ses basınç seviyesi* (dB(A))	Serbest çıkışta hava debisi (m³/h)	IP	Ø Kanal (mm)	Ağırlık (kg)
EBB-100 N	HS 1600	35	230	46	130	Class II / IP44	100/80	1,8
	LS 1050	15	230	34	75			
EBB-170 N	HS 1100	48	230	42	220	Class II / IP44	100	3
	LS 780	36	230	32	140			
EBB-250 N	HS 1225	51	230	46	270	Class II / IP44	100	3
	LS 900	36	230	38	190			

* Ses basınç seviye değerleri serbest ortamda 1,5 m uzaklıktan ölçülmüştür.

ÖLÇÜLER (mm)



PERFORMANS EĞRİSİ



AKSESUARLAR



GSA-100
Alüminyum esnek kanal.



GRA-70
Alüminyum dış ızgara.



MRT-100
Yuvarlak kanal bağlantı parçası.



CX-80/125
Keleççeler.



REB
Elektronik monofaze hız kontrolcüsü.



REGUL-2
Çift hızlı anahtar.